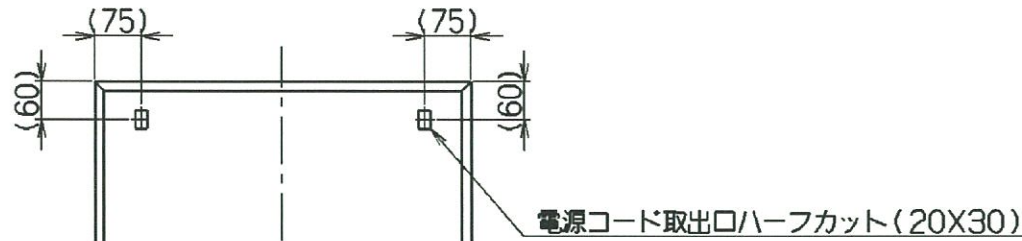
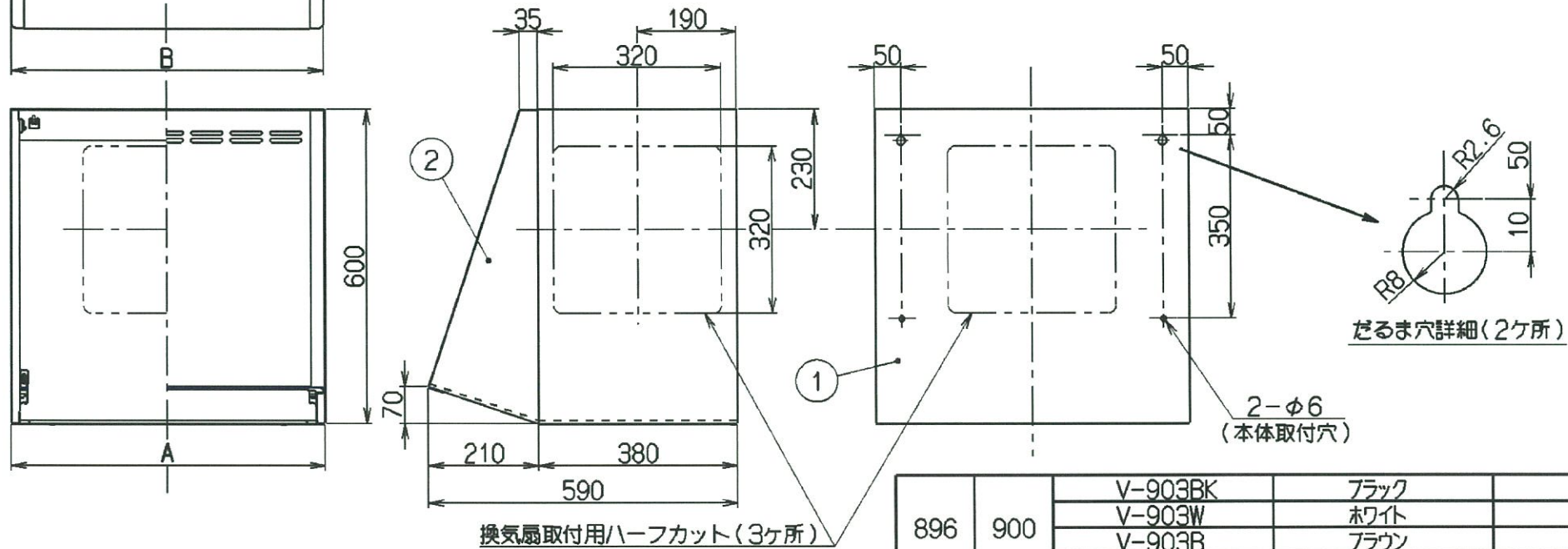


記号	変更履歴	按番号	年月日	担当
△	注記追加	K-J813	2008-11-7	小田川
△				
△				

主要部品一覧表				
品番	部品名	材質	表面処理	色調
1	本体	亜鉛めっき鋼板注)3△	ポリエステル塗装	表層欄による
2	前板	亜鉛めっき鋼板	ポリエステル塗装	表層欄による



付属品  
座付木ねじ(φ5.1×45) — 4個



型名	質量(kg)
V-603	8
V-753	9
V-903	10

- 注) 1. 本製品は換気扇用フードで換気扇は別手配とする。  
 2. 換気扇は25cmの金属製を使用する。  
 △ 3. 本体の材質は亜鉛めっき鋼板またはカラー鋼板のいずれかとする。  
 材質がカラー鋼板の場合は製品の色調にかかわらず本体の天板は黒色とする。

896	900	V-903BK	ブラック	179H25
		V-903W	ホワイト	179H24
		V-903B	ブラウン	179H23
		V-903I	アイボリー	179H22
746	750	V-753BK	ブラック	179H21
		V-753W	ホワイト	179H20
		V-753B	ブラウン	179H19
		V-753I	アイボリー	179H18
596	600	V-603BK	ブラック	179H17
		V-603W	ホワイト	179H16
		V-603B	ブラウン	179H15
		V-603I	アイボリー	179H14

型名		色調		製品コード	
承認	監査	設計	製図	承認	承認
田	橋	中	中	見	黒
1999.9.30	1999.9.30	99.9.14	99.9.14	2008.11.7	2008.11.7
村	澤	野	野	五	澤
B寸法 (前板寸法)		A寸法 (本体寸法)		製品コード	
				V-603/753/903	
				オリジナル	
				1790191	
				製品姿図 A	