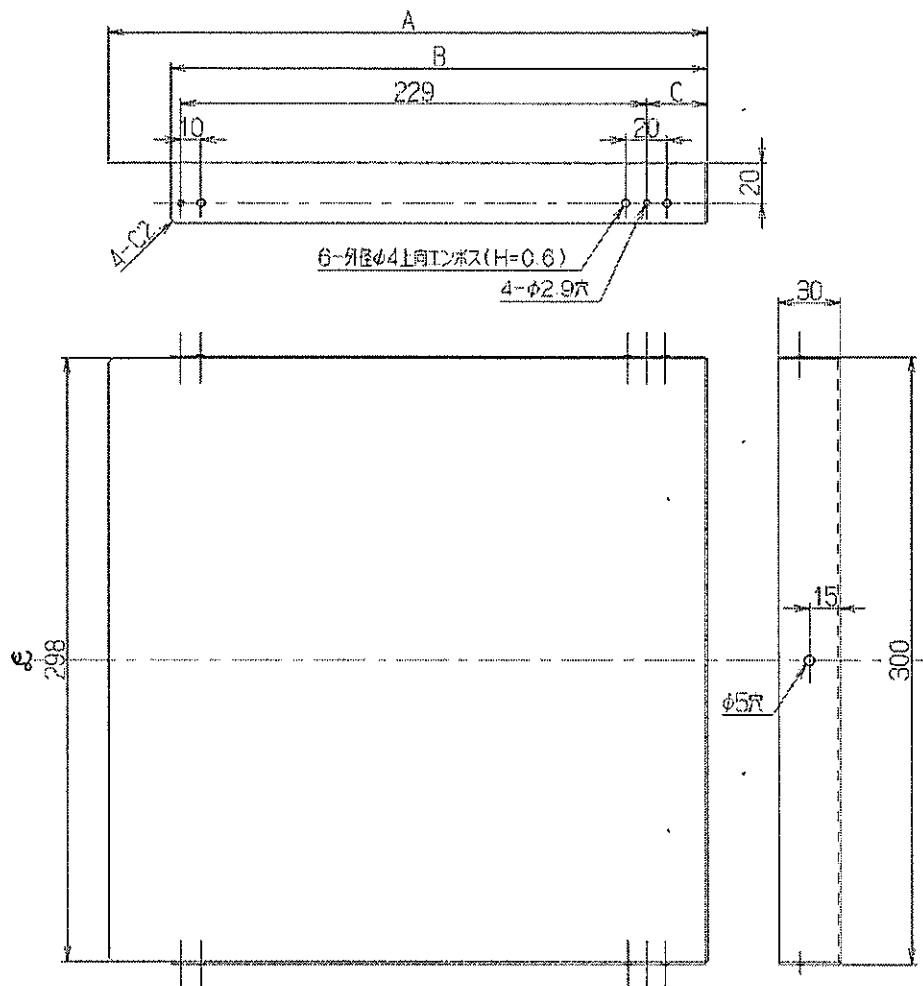


記号	変更履歴	図番	年月日	担当者
△				
△				
△				
△				



付属品  
 トラスタッピンネジ(φ4×8) --- 2本  
 ホネジ(φ4.1×16) ----- 1本

65	299	329	YMP30-380BK	109L04	ブラック		
			YMP30-380B	109L03	ブラウン		
			YMP30-380W	109L02	ホワイト		
			YMP30-380I	109L01	アイボリー		
50	286	314	YMP30-365SI	109E1.6	シルバーメタリック		
			YMP30-365BK	109L00	ブラック		
30	264	294	YMP30-345SI	109T04	シルバーメタリック		
			YMP30-345BK	109K96	ブラック		
			YMP30-345B	109K95	ブラウン		
			YMP30-345W	109K94	ホワイト		
			YMP30-345I	109K93	アイボリー		
			型名	製品コード	色調	区分No.	
C 寸 法	B 寸 法	A 寸 法	作成 1996/6/17			型名 YMP30-345/365/380	
			原形 2011/11/25			オリジナル別紙仕様板	
			富士工業株式会社		三角法	1/2	製品姿図