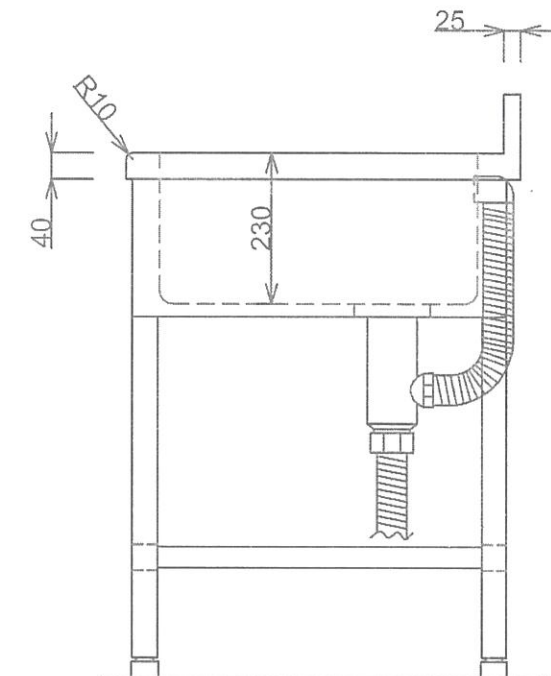
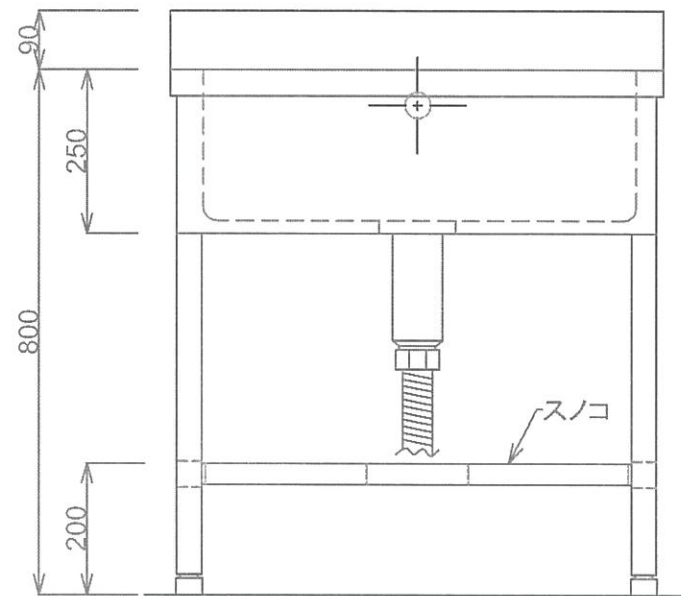
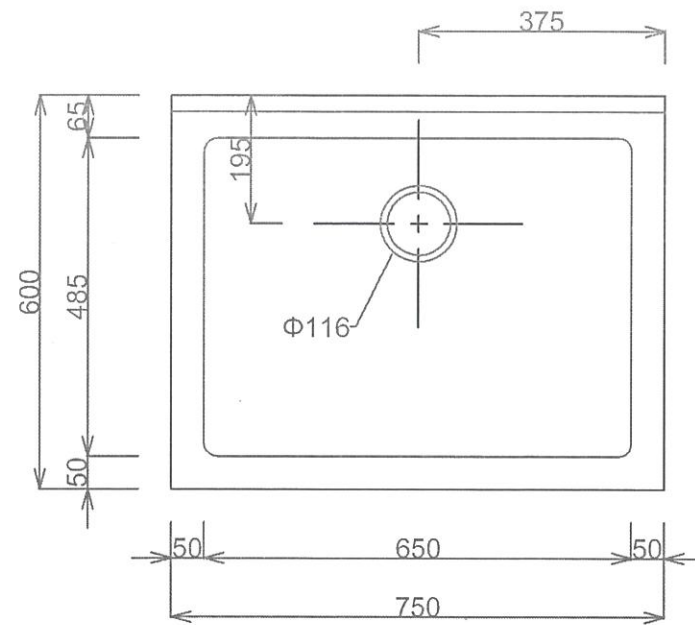


■仕様書

品名	仕様
トップ	SUS304 t1.0 #400
スノコ板	取外し式(平板)
トラップ	小型ストレーナー



月日	'22. 1.		
認印	佐野		