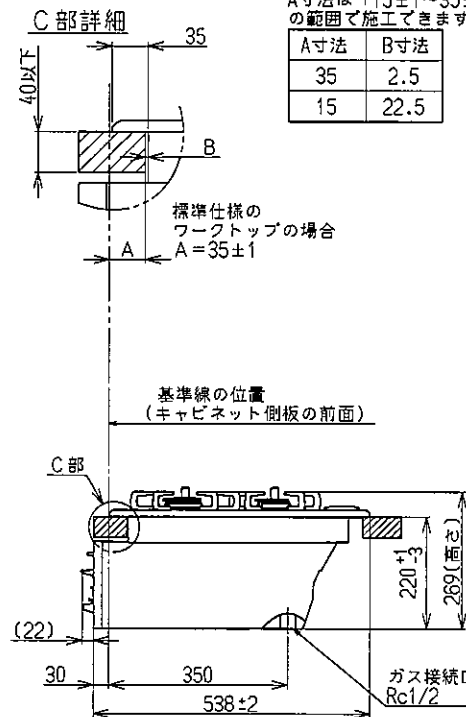


機番	メーカー型式	フロント色調
ZGFNK6R18NKE	RB32AM5H2SBW	ブラック
ZGFNK6R18QSE	RB32AM5H2SVW	シルバー

注)セットフリータイプなので
A寸法は「15±1~35±1」
の範囲で施工できます。

A寸法	B寸法
35	2.5
15	22.5



仕様表			
外形寸法 (mm)	高さ269X幅596X奥行538 (トッププレート幅593)		
質量 (kg)	13.0		
ガス接続	Rc1/2		
ガス消費量	13A	LPG	
	右コンロ	4.20kW (3610kcal/h)	4.20kW (0.301kg/h)
	左コンロ	4.20kW (3610kcal/h)	4.20kW (0.301kg/h)
	小コンロ	1.27kW (1090kcal/h)	1.27kW (0.091kg/h)
	グリル	1.33kW (1140kcal/h)	1.33kW (0.095kg/h)
	全点火時	10.1kW (8700kcal/h)	10.0kW (0.714kg/h)
電源	DC 3V (単1形乾電池 2個)		
コンロ温度センサー	全コンロバーナー		
トッププレートの種類	ホーローコート		
防火性能評定	有		

機番	ZGFNK6R18QSE, ZGFNK6R18NKE	尺度	1:10	/	/
		日付	2018.09.18	/	/
名称	W600 ホーロートップコンロ	クリナップ株式会社			