

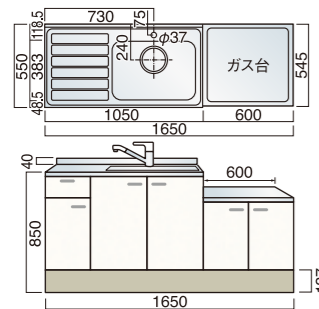
# デッキ型セパレートキッチン H850mm

※型番に“Z”の付いた商品は底板ステン貼の価格になります。

ライン 取手仕様

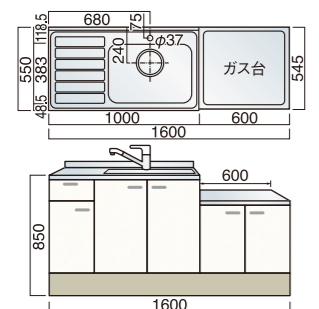
LSH 扉カラーバリエーション			BFH 扉カラーバリエーション			LFH 扉カラーバリエーション		
[CK] クリームイエロー	[CS] グリーン	[CL] ホワイト	[IP] アイボリー	[LP] 木目	[BP] ブラウン	[PE] アイボリー	[TL] ライトオーク	[MS] 木目調

## 一連式流し台(センター水槽) (オプション:バックガード) (W1650×D550×H850)



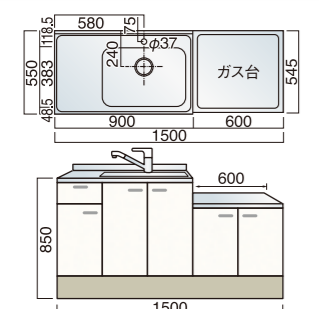
LSH	BFH	LFH
DLSHG-1650 CR/CL ¥111,200 (別途消費税) DLSHG-1650 Z CR/CL ¥115,200 (別途消費税) ライン DLSHG-1650 CR/CL ¥113,800 (別途消費税) ライン DLSHG-1650 Z CR/CL ¥117,800 (別途消費税)	DBFHG-1650 CR/CL ¥100,400 (別途消費税) DBFHG-1650 Z CR/CL ¥104,400 (別途消費税) ライン DBFHG-1650 CR/CL ¥100,800 (別途消費税) ライン DBFHG-1650 Z CR/CL ¥104,800 (別途消費税)	DLFHG-1650 CR/CL ¥89,200 (別途消費税) DLFHG-1650 Z CR/CL ¥93,200 (別途消費税) ライン DLFHG-1650 CR/CL ¥91,700 (別途消費税) ライン DLFHG-1650 Z CR/CL ¥95,700 (別途消費税)

## 一連式流し台(センター水槽) (オプション:バックガード) (W1600×D550×H850)



LSH	BFH	LFH
DLSHG-1600 CR/CL ¥107,400 (別途消費税) DLSHG-1600 Z CR/CL ¥111,400 (別途消費税) ライン DLSHG-1600 CR/CL ¥109,800 (別途消費税) ライン DLSHG-1600 Z CR/CL ¥113,800 (別途消費税)	DBFHG-1600 CR/CL ¥99,300 (別途消費税) DBFHG-1600 Z CR/CL ¥103,300 (別途消費税) ライン DBFHG-1600 CR/CL ¥99,700 (別途消費税) ライン DBFHG-1600 Z CR/CL ¥103,700 (別途消費税)	DLFHG-1600 CR/CL ¥83,800 (別途消費税) DLFHG-1600 Z CR/CL ¥87,800 (別途消費税) ライン DLFHG-1600 CR/CL ¥88,400 (別途消費税) ライン DLFHG-1600 Z CR/CL ¥92,400 (別途消費税)

## 一連式流し台(センター水槽) (オプション:バックガード) (W1500×D550×H850)



LSH	BFH	LFH
DLSHG-1500 CR/CL ¥102,400 (別途消費税) DLSHG-1500 Z CR/CL ¥105,800 (別途消費税) ライン DLSHG-1500 CR/CL ¥104,600 (別途消費税) ライン DLSHG-1500 Z CR/CL ¥108,600 (別途消費税)	DBFHG-1500 CR/CL ¥94,400 (別途消費税) DBFHG-1500 Z CR/CL ¥98,400 (別途消費税) ライン DBFHG-1500 CR/CL ¥94,800 (別途消費税) ライン DBFHG-1500 Z CR/CL ¥98,800 (別途消費税)	DLFHG-1500 CR/CL ¥79,000 (別途消費税) DLFHG-1500 Z CR/CL ¥83,000 (別途消費税) ライン DLFHG-1500 CR/CL ¥83,400 (別途消費税) ライン DLFHG-1500 Z CR/CL ¥87,400 (別途消費税)

■タイプ別水槽位置

■別売部品

K87610JK-S ¥25,500 (別途消費税)

バックガード  
BGHS-700 ¥6,200 (別途消費税)  
BGHS-600 ¥5,900 (別途消費税)



※配管スペースのないタイプと調理台は、多機能性セパレートキッチン(P29~)をご覧ください。  
 ※承認図・表紙は、ホームページ[HP:leman-1013.jp]よりダウンロードし、ご利用いただけます。  
 F☆☆☆☆が実証するワンランク上の安全性 建築基準法改正に対応したシックハウス対策の一環として、最もホルムアルデヒドの発散量が少なく、高い安全性を誇るF☆☆☆☆の材料を採用しています。

# 奥行き460コンパクトキッチン H800mm

Leman Original Kitchen Catalogue

## 奥行き46センチで作業スペースにゆとりの出るサイズ

### LSO Series

- キズが付きにくい鏡面扉
- ワンタッチスライド丁番
- 底板カラー合板も加わりました

LSO 扉カラーバリエーション

[CK] クリームイエロー	[CS] グリーン	[CL] ホワイト
---------------	-----------	-----------

※印刷物と実際の色とは多少異なります。

ハンドル 取手仕様

ライン 取手仕様

### LF Series

- キズが付きにくいポリエステル化粧合板・オレフィン化粧板
- ワンタッチスライド丁番
- 底板ステンレス貼りもあります

LF 扉カラーバリエーション

[PE] アイボリー	[TL] ライトオーク	[MS] 木目調
------------	-------------	----------

※印刷物と実際の色とは多少異なります。

ハンドル 取手仕様

ライン 取手仕様

ライン取手 オプションカラー

LFシリーズ ライン取手仕様 扉オプションカラー

※オーダーカラーは受注生産の為、納期が変わります。

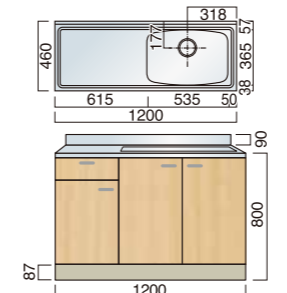
LSO 扉カラーバリエーション

[CK] クリームイエロー	[CS] グリーン	[CL] ホワイト
---------------	-----------	-----------

LF 扉カラーバリエーション

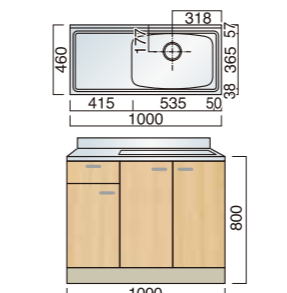
[PE] アイボリー	[TL] ライトオーク	[MS] 木目調
------------	-------------	----------

## 水切付流し台 (W1200×D460×H800)



LSO	LF
LSO460-1200 R/L ¥78,500 (別途消費税) LSO460-1200 Z R/L ¥83,500 (別途消費税) ライン LSO460-1200 R/L ¥81,800 (別途消費税) ライン LSO460-1200 Z R/L ¥85,800 (別途消費税)	LF460-1200 R/L ¥63,400 (別途消費税) LF460-1200 Z R/L ¥68,400 (別途消費税) ライン LF460-1200 R/L ¥66,600 (別途消費税) ライン LF460-1200 Z R/L ¥70,600 (別途消費税)

## 水切付流し台 (W1000×D460×H800)



LSO	LF
LSO460-1000 R/L ¥69,200 (別途消費税) LSO460-1000 Z R/L ¥73,400 (別途消費税) ライン LSO460-1000 R/L ¥71,300 (別途消費税) ライン LSO460-1000 Z R/L ¥75,300 (別途消費税)	LF460-1000 R/L ¥56,000 (別途消費税) LF460-1000 Z R/L ¥60,000 (別途消費税) ライン LF460-1000 R/L ¥59,100 (別途消費税) ライン LF460-1000 Z R/L ¥63,100 (別途消費税)

キッチン  
 多機能性(H800)セパレートキッチン  
 多機能性(H850)セパレートキッチン  
 吊戸棚  
 多機能性(H850)セパレートキッチン  
 デッキ型(H850)セパレートキッチン  
 奥行き460コンパクトキッチン  
 「椅子対応型」らくらくキッチン  
 LDO多機能性/ストックカー式HG  
 システムキッチン  
 キッチン収納庫/玄関収納  
 オールステン流し台/洗面化粧台  
 レンジフード/調理機器部品