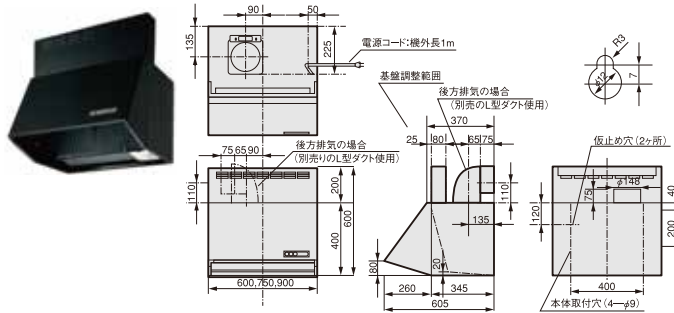


一般的な目安として、2階程度迄はプロペラ形で、それ以上はシロッコ形の換気扇を使うように考えて下さい。又、戸建住宅でも外壁に面しない部屋や、外風の強い所ではシロッコ形が必要です。(色はブラック、ホワイトを揃えました)

シロッコファン



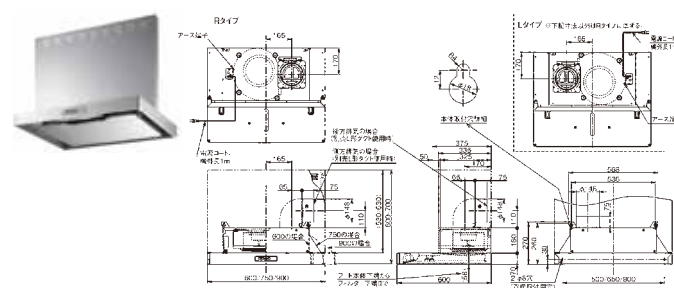
BDR-3HL-601 (BK,W) ¥56,800 (別途消費税)	BDR-3HL-751 (BK,W) ¥68,000 (別途消費税)	BDR-3HL-901 (BK,W) ¥88,400 (別途消費税)
---------------------------------------	---------------------------------------	---------------------------------------

特性表	品番	定格電圧 (V)	ノッチ	定格周波数 (Hz)	消費電力 (W)	風量 (m/h)		騒音 (dB)	製品質量 (kg)			
						OPa	100Pa					
電動機 形式	BDR-3HL-601 BDR-3HL-751 BDR-3HL-901	100	強	50	101	590	480	42	13			
				60	111	550	450	40	14			
				50	45	315	-	29	15			
				60	45	290	-	27	15			
				4極コンデンサー誘導電動機	絶縁抵抗	10MΩ以上 (500Vメガー)	耐電圧	AC1000V 1分間	絶縁区分	E 種		

シロッコ用前幕板

MP-603 (BK,W) ¥3,900 (別途消費税)	MP-753 (BK,W) ¥4,400 (別途消費税)	MP-903 (BK,W) ¥5,100 (別途消費税)
---------------------------------	---------------------------------	---------------------------------

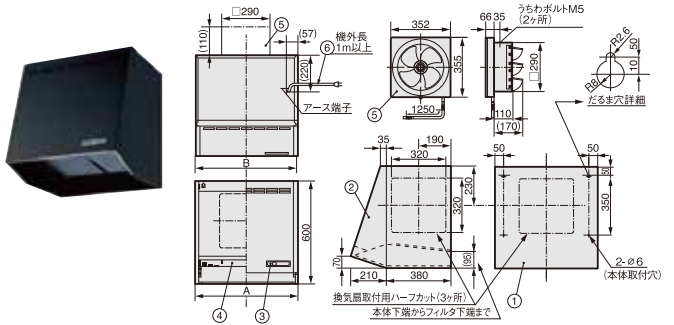
平型シロッコファン



ADR-3A-6016 R/L (BK,W) ¥59,000 (別途消費税)	ADR-3A-7516 R/L (BK,W) ¥69,600 (別途消費税)	ADR-3A-9016 R/L (BK,W) ¥80,400 (別途消費税)
---	---	---

特性表	品番	定格電圧 (V)	ノッチ	定格周波数 (Hz)	消費電力 (W)	風量 (m/h)		騒音 (dB)	製品質量 (kg)			
						OPa	100Pa					
電動機 形式	ADR-3A-6016 R/L ADR-3A-7516 R/L ADR-3A-9016 R/L	100	強	50	90	510	420	49	13.5			
				60	106	500	430	48	14.5			
				50	49	330	-	37	15.5			
				60	51	300	-	35	15.5			
				4極コンデンサー誘導電動機	絶縁抵抗	10MΩ以上 (500Vメガー)	耐電圧	AC1000V 1分間	絶縁区分	E 種		

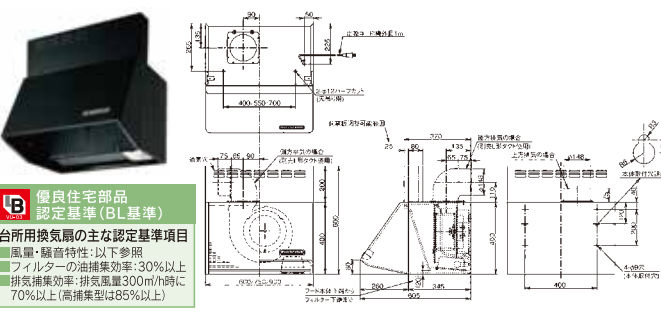
プロペラファン



FVA-606 (BK,W) ¥56,800 (別途消費税)	FVA-756 (BK,W) ¥68,000 (別途消費税)	FVA-906 (BK,W) ¥88,400 (別途消費税)
-----------------------------------	-----------------------------------	-----------------------------------

特性表	品番	定格電圧 (V)	定格周波数 (Hz)	消費電力 (W)	風量 (m/h)	騒音 (dB)	製品質量 (kg)
FVA-756	100	60	40	800	40	15.0	
FVA-906	100	60	40	800	40	16.0	

シロッコファン BL認定品フード



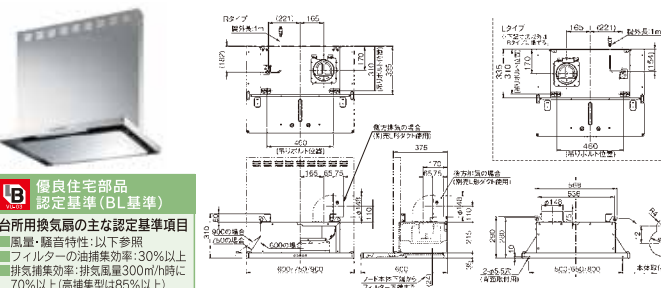
BDR-3HL-601 BL (BK,W) ¥70,700 (別途消費税)	BDR-3HL-751 BL (BK,W) ¥78,700 (別途消費税)	BDR-3HL-901 BL (BK,W) ¥108,400 (別途消費税)
--	--	---

特性表	品番	定格電圧 (V)	ノッチ	定格周波数 (Hz)	消費電力 (W)	風量 (m/h)		騒音 (dB)	製品質量 (kg)			
						OPa	100Pa					
電動機 形式	BDR-3HL-601 BL BDR-3HL-751 BL BDR-3HL-901 BL	100	強	50	101	590	480	42	13.0			
				60	111	550	450	40	14.0			
				50	45	315	-	29	14.0			
				60	45	290	-	27	15.0			
				4極コンデンサー誘導電動機	絶縁抵抗	10MΩ以上 (500Vメガー)	耐電圧	AC1000V 1分間	絶縁区分	E 種		

シロッコ用横幕板

YMP20-345 (BK,W) ¥2,600 (別途消費税)	YMP30-345 (BK,W) ¥2,600 (別途消費税)	LD-15 ¥2,800 (別途消費税)
------------------------------------	------------------------------------	-------------------------

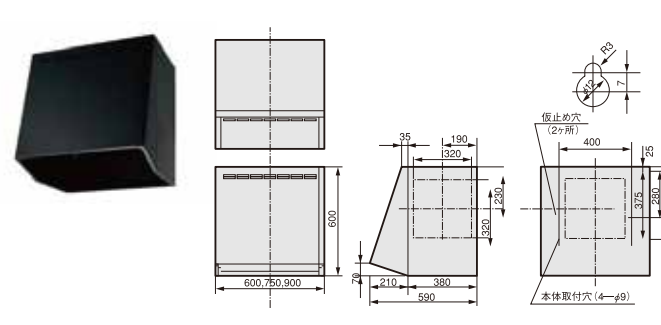
平型シロッコファン BL認定品



ASRL-3A-6010 BL R/L (BK,W) ¥84,600 (別途消費税)	ASRL-3A-7510 BL R/L (BK,W) ¥95,700 (別途消費税)	ASRL-3A-9010 BL R/L (BK,W) ¥105,900 (別途消費税)
---	---	--

特性表	品番	定格電圧 (V)	ノッチ	定格周波数 (Hz)	消費電力 (W)	風量 (m/h)		騒音 (dB)	製品質量 (kg)
						OPa	100Pa		
電動機 形式	ASRL-3A-6010 BL R/L ASRL-3A-7510 BL R/L ASRL-3A-9010 BL R/L	100	強	50	98	525	435	47	13.5
				60	113	480	430	45	14.0
				50	63	355	-	37	14.0
				60	65	310	-	34	14.5
				50	28	165	-	21	14.5
				60	27	150	-	20	14.5

フードボックス



V-603 (BK,W) ¥32,600 (別途消費税)	V-753 (BK,W) ¥38,400 (別途消費税)	V-903 (BK,W) ¥59,000 (別途消費税)
---------------------------------	---------------------------------	---------------------------------

プロペラ用前幕板

FP-2C10-60 (600用) (BK,W) ¥2,800 (別途消費税)	FP-2C10-75 (750用) (BK,W) ¥3,100 (別途消費税)	FP-2C10-90 (900用) (BK,W) ¥3,700 (別途消費税)	SP-2C10 (BK,W) ¥2,500 (別途消費税)
--	--	--	----------------------------------

プロペラ用横幕板

ビルトイン用ガス機器



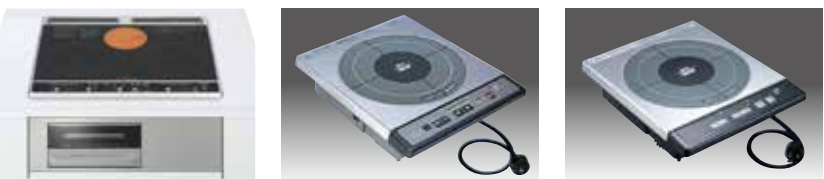
PD-N33 R/L ¥98,000 (別途消費税)	PKD-K21E ¥102,000 (別途消費税)
-------------------------------	------------------------------

据置(卓上)ガス機器



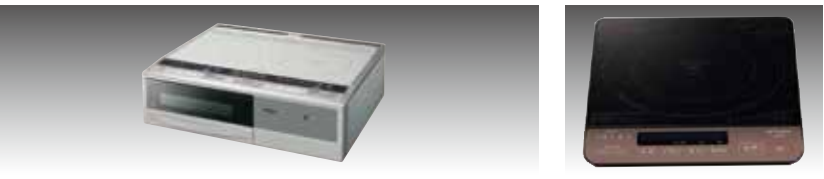
PA-N41B R/L ¥43,800 (別途消費税)

ビルトインIHクッキングヒーター



HT-K6S (K) ¥195,000 (別途消費税)	HT-14HB (100V) ¥58,000 (別途消費税)	HT-20HB (200V) ¥60,000 (別途消費税)
--------------------------------	-----------------------------------	-----------------------------------

据置(卓上)IHクッキングヒーター



HT-320S (20A) ¥168,000 (別途消費税)	HT-330S (30A) ¥168,000 (別途消費税)	HIT-S55 ¥23,800 (別途消費税)
-----------------------------------	-----------------------------------	----------------------------

昇降ラック



JDS (W900) ¥44,400 (別途消費税)

JDS (W750) ¥43,400 (別途消費税)

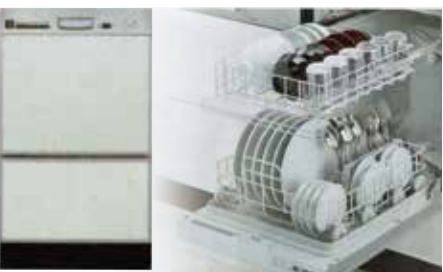
電動昇降ラック



W900 水切タイプ (W900×D375×H700) ¥178,000 (別途消費税)
--

W750 水切タイプ (W750×D375×H700) ¥170,000 (別途消費税)
--

食器洗い乾燥機



RKWR-420GP-ST (W450 スライドオープンタイプ) (W450) ¥188,000 (別途消費税)

■食器収納点数 40点(約6人分)
大皿6点/中ばち6点/小皿6点/茶碗6点/
汁碗6点/グラス5点/湯のみ5点/箸・スプーンなど

パイプ棚スタイプ 1段



PS1-60 ¥5,600 (別途消費税)
PS1-90 ¥7,000 (別途消費税)
PS1-120 ¥8,000 (別途消費税)
PS1-180 ¥10,700 (別途消費税)

パイプ棚スタイプ 2段



PS2-60 ¥8,400 (別途消費税)
PS2-90 ¥10,500 (別途消費税)
PS2-120 ¥12,200 (別途消費税)
PS2-180 ¥18,000 (別途消費税)

サイドパネル

カラーバリエーション		
【PE】アイボリー	【TL】ライトオーク	【MS】木目調

キッチン用サイドパネル				
奥行 (mm)	サイズ (mm)	定価 (別途消費税)	対応品	
550	555×895	¥6,700	セバレートキッチン	
460	465×895	¥6,700	セバレートキッチン	
600	605×895	¥7,800	LDOシリーズ	
600	605×795	¥7,800	LRKシリーズ	
650	655×905	¥9,900	HGシリーズ システムキッチン	

吊戸棚用サイドパネル				
奥行 (mm)	高さ (mm)	サイズ (mm)	定価 (別途消費税)	対応品
315	450	320×455	¥4,900	セバレートキッチン
	520	320×525	¥4,900	セバレートキッチン
350	500	355×505	¥5,000	システムキッチン
	700	355×705	¥5,700	
375	500	380×505	¥5,000	LDOシリーズ
	600	380×605	¥5,000	LRKシリーズ
	700	380×705	¥5,700	HGシリーズ・LDOシリーズ

多機能性「H800」
セバレートキッチン
吊戸棚
多機能性「H850」
セバレートキッチン
吊戸棚
多機能性「H850」
セバレートキッチン
コンパクトキッチン
「椅子対応型」
LDO多機能性
システムキッチン
システムキッチン
キッチン収納庫
玄関収納
オールステン流し台
洗面化粧台
レンジフード
調理機器部品