

多機能性セパレートキッチン H800mm

※型番に“Z”の付いた商品は底板ステン貼の価格になります。

ライン
取手仕様



LSO 扉カラーバリエーション

- [CK] クリームイエロー
- [CS] グリーン
- [CL] ホワイト

BF 扉カラーバリエーション

- [IP] アイボリー
- [LP] 木目
- [BP] ブラウン

LF 扉カラーバリエーション

- [PE] アイボリー
- [TL] ライトオーク
- [MS] 木目調

LSO 扉カラーバリエーション

- [CK] クリームイエロー
- [CS] グリーン
- [CL] ホワイト

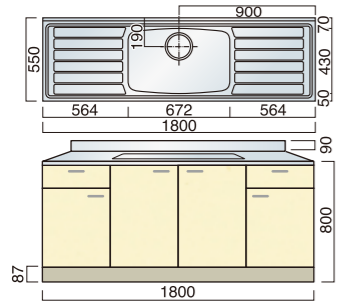
BF 扉カラーバリエーション

- [IP] アイボリー
- [LP] 木目
- [BP] ブラウン

LF 扉カラーバリエーション

- [PE] アイボリー
- [TL] ライトオーク
- [MS] 木目調

中水槽流し台 (W1800×D550×H800)



LSO

LSO-1800 C
¥132,000 (別途消費税)
LSO-1800 ZC
¥137,000 (別途消費税)

ライン LSO-1800 C
¥139,600 (別途消費税)
ライン LSO-1800 ZC
¥145,500 (別途消費税)

BF

BF-1800 C
¥103,800 (別途消費税)
BF-1800 ZC
¥109,000 (別途消費税)

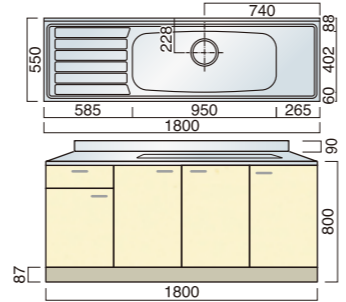
ライン BF-1800 C
¥109,300 (別途消費税)
ライン BF-1800 ZC
¥115,200 (別途消費税)

LF

LF-1800 C
¥95,600 (別途消費税)
LF-1800 ZC
¥101,600 (別途消費税)

ライン LF-1800 C
¥104,100 (別途消費税)
ライン LF-1800 ZC
¥110,000 (別途消費税)

ジャンボシンク流し台 (W1800×D550×H800)



LSO

LSO-1800 J R/L
¥124,400 (別途消費税)
LSO-1800 ZJ R/L
¥129,800 (別途消費税)

ライン LSO-1800 J R/L
¥134,100 (別途消費税)
ライン LSO-1800 ZJ R/L
¥139,300 (別途消費税)

BF

BF-1800 J R/L
¥112,700 (別途消費税)
BF-1800 ZJ R/L
¥117,600 (別途消費税)

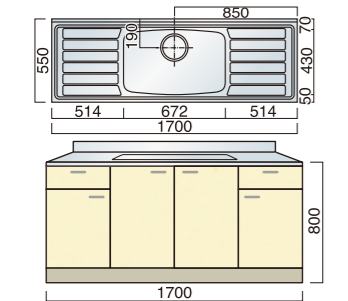
ライン BF-1800 J R/L
¥120,000 (別途消費税)
ライン BF-1800 ZJ R/L
¥125,200 (別途消費税)

LF

LF-1800 J R/L
¥101,100 (別途消費税)
LF-1800 ZJ R/L
¥106,800 (別途消費税)

ライン LF-1800 J R/L
¥110,300 (別途消費税)
ライン LF-1800 ZJ R/L
¥116,200 (別途消費税)

中水槽流し台 (W1700×D550×H800)



LSO

LSO-1700 C
¥127,000 (別途消費税)
LSO-1700 ZC
¥132,000 (別途消費税)

ライン LSO-1700 C
¥132,300 (別途消費税)
ライン LSO-1700 ZC
¥137,500 (別途消費税)

BF

BF-1700 C
¥103,000 (別途消費税)
BF-1700 ZC
¥108,000 (別途消費税)

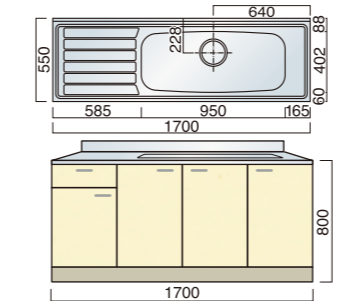
ライン BF-1700 C
¥106,000 (別途消費税)
ライン BF-1700 ZC
¥111,200 (別途消費税)

LF

LF-1700 C
¥90,600 (別途消費税)
LF-1700 ZC
¥98,300 (別途消費税)

ライン LF-1700 C
¥98,500 (別途消費税)
ライン LF-1700 ZC
¥103,700 (別途消費税)

ジャンボシンク流し台 (W1700×D550×H800)



LSO

LSO-1700 J R/L
¥113,600 (別途消費税)
LSO-1700 ZJ R/L
¥119,900 (別途消費税)

ライン LSO-1700 J R/L
¥124,200 (別途消費税)
ライン LSO-1700 ZJ R/L
¥129,400 (別途消費税)

BF

BF-1700 J R/L
¥105,300 (別途消費税)
BF-1700 ZJ R/L
¥110,700 (別途消費税)

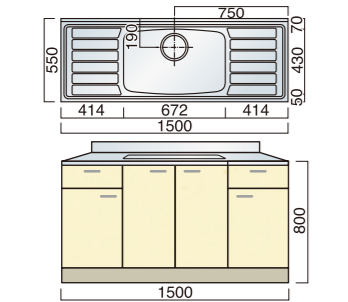
ライン BF-1700 J R/L
¥113,100 (別途消費税)
ライン BF-1700 ZJ R/L
¥118,300 (別途消費税)

LF

LF-1700 J R/L
¥96,100 (別途消費税)
LF-1700 ZJ R/L
¥101,800 (別途消費税)

ライン LF-1700 J R/L
¥106,000 (別途消費税)
ライン LF-1700 ZJ R/L
¥111,200 (別途消費税)

中水槽流し台 (W1500×D550×H800)



LSO

LSO-1500 C
¥115,800 (別途消費税)
LSO-1500 ZC
¥120,400 (別途消費税)

ライン LSO-1500 C
¥118,400 (別途消費税)
ライン LSO-1500 ZC
¥123,600 (別途消費税)

BF

BF-1500 C
¥100,600 (別途消費税)
BF-1500 ZC
¥105,800 (別途消費税)

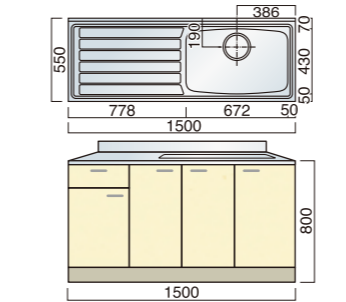
ライン BF-1500 C
¥101,600 (別途消費税)
ライン BF-1500 ZC
¥106,800 (別途消費税)

LF

LF-1500 C
¥84,900 (別途消費税)
LF-1500 ZC
¥90,100 (別途消費税)

ライン LF-1500 C
¥89,600 (別途消費税)
ライン LF-1500 ZC
¥94,800 (別途消費税)

水切付流し台 (W1500×D550×H800)



LSO

LSO-1500 R/L
¥108,200 (別途消費税)
LSO-1500 Z R/L
¥112,600 (別途消費税)

ライン LSO-1500 R/L
¥116,600 (別途消費税)
ライン LSO-1500 Z R/L
¥121,800 (別途消費税)

BF

BF-1500 R/L
¥97,700 (別途消費税)
BF-1500 Z R/L
¥102,100 (別途消費税)

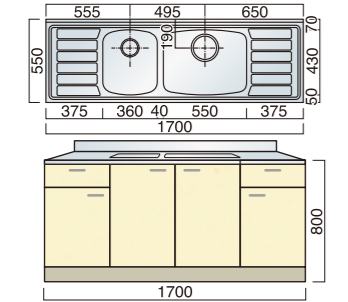
ライン BF-1500 R/L
¥104,300 (別途消費税)
ライン BF-1500 Z R/L
¥109,500 (別途消費税)

LF

LF-1500 R/L
¥84,400 (別途消費税)
LF-1500 Z R/L
¥91,200 (別途消費税)

ライン LF-1500 R/L
¥95,100 (別途消費税)
ライン LF-1500 Z R/L
¥100,300 (別途消費税)

二槽シンク流し台 (W1700×D550×H800)



LSO

LSO-1700 W R/L
¥125,400 (別途消費税)
LSO-1700 ZW R/L
¥131,400 (別途消費税)

ライン LSO-1700 W R/L
¥134,700 (別途消費税)
ライン LSO-1700 ZW R/L
¥139,900 (別途消費税)

BF

BF-1700 W R/L
¥114,000 (別途消費税)
BF-1700 ZW R/L
¥120,000 (別途消費税)

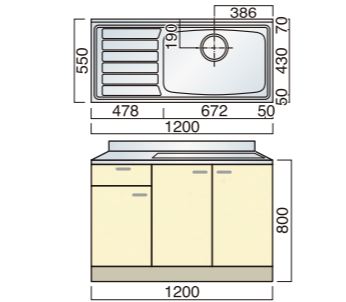
ライン BF-1700 W R/L
¥121,000 (別途消費税)
ライン BF-1700 ZW R/L
¥126,200 (別途消費税)

LF

LF-1700 W R/L
¥105,100 (別途消費税)
LF-1700 ZW R/L
¥112,100 (別途消費税)

ライン LF-1700 W R/L
¥115,300 (別途消費税)
ライン LF-1700 ZW R/L
¥120,500 (別途消費税)

水切付流し台 (W1200×D550×H800)



LSO

LSO-1200 R/L
¥87,000 (別途消費税)
LSO-1200 Z R/L
¥91,600 (別途消費税)

ライン LSO-1200 R/L
¥89,700 (別途消費税)
ライン LSO-1200 Z R/L
¥93,900 (別途消費税)

BF

BF-1200 R/L
¥77,400 (別途消費税)
BF-1200 Z R/L
¥82,600 (別途消費税)

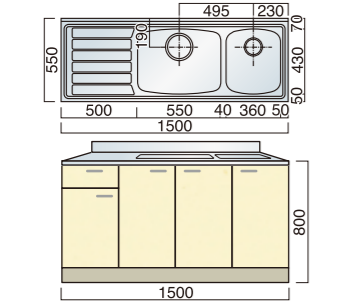
ライン BF-1200 R/L
¥79,200 (別途消費税)
ライン BF-1200 Z R/L
¥83,400 (別途消費税)

LF

LF-1200 R/L
¥67,200 (別途消費税)
LF-1200 Z R/L
¥72,400 (別途消費税)

ライン LF-1200 R/L
¥70,400 (別途消費税)
ライン LF-1200 Z R/L
¥74,600 (別途消費税)

二槽シンク流し台 (W1500×D550×H800)



LSO

LSO-1500 W R/L
¥121,200 (別途消費税)
LSO-1500 ZW R/L
¥127,000 (別途消費税)

ライン LSO-1500 W R/L
¥128,400 (別途消費税)
ライン LSO-1500 ZW R/L
¥133,600 (別途消費税)

BF

BF-1500 W R/L
¥110,100 (別途消費税)
BF-1500 ZW R/L
¥115,300 (別途消費税)

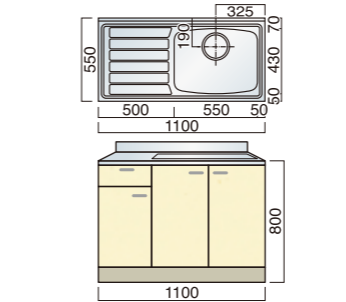
ライン BF-1500 W R/L
¥114,900 (別途消費税)
ライン BF-1500 ZW R/L
¥120,100 (別途消費税)

LF

LF-1500 W R/L
¥98,800 (別途消費税)
LF-1500 ZW R/L
¥106,100 (別途消費税)

ライン LF-1500 W R/L
¥107,400 (別途消費税)
ライン LF-1500 ZW R/L
¥112,600 (別途消費税)

水切付流し台 (W1100×D550×H800)



LSO

LSO-1100 R/L
¥81,700 (別途消費税)
LSO-1100 Z R/L
¥86,200 (別途消費税)

ライン LSO-1100 R/L
¥84,100 (別途消費税)
ライン LSO-1100 Z R/L
¥88,300 (別途消費税)

BF

BF-1100 R/L
¥74,600 (別途消費税)
BF-1100 Z R/L
¥80,000 (別途消費税)

ライン BF-1100 R/L
¥76,400 (別途消費税)
ライン BF-1100 Z R/L
¥80,600 (別途消費税)

LF

LF-1100 R/L
¥64,800 (別途消費税)
LF-1100 Z R/L
¥68,900 (別途消費税)

ライン LF-1100 R/L
¥66,700 (別途消費税)
ライン LF-1100 Z R/L
¥70,900 (別途消費税)

※承認図・表紙は、ホームページ[HP:leman-1013.jp]よりダウンロードし、ご利用いただけます。

☆☆☆☆ F☆☆☆☆が実証するワンランク上の安全性 建築基準法改正に対応したシックハウス対策の一環として、最もホルムアルデヒドの発散量が少なく、高い安全性を誇るF☆☆☆☆の材料を採用しています。

付属品凡例 大型ストレーナー 小型ストレーナー ニアホース ホース700mm 地板 フレイト(中) ボックス型 包丁差 固定棚 小 コーティング 棚(小) 地板 ステンレス貼り 開閉転軸

キッチン

多機能性(H800) セパレートキッチン

吊戸棚

多機能性(H850) セパレートキッチン

デッキ型(H850) セパレートキッチン

奥行400mm コンパクトキッチン

らくらくキッチン 椅子対応型

LDDO多機能性/ ストックカー式HG

システムキッチン

キッチン収納庫/ 玄関収納

オールステン流し台/ 洗面化粧台

レンジフード/ 調理機器部品

キッチン

5