

# 選び方の5つのポイント

## Point 1 価格帯別3シリーズで選ぶ LSO/BF/LF シリーズ



### LSO Series **BL認定品**

鏡面扉仕様の高級感あふれるおすすめ製品。



### BF Series **BL認定品**

機能性・安全性を高めるため、背面点検口や細部の部品に気を配った製品です。



### LF Series

お手頃な価格帯で使い勝手の良い普及型です。

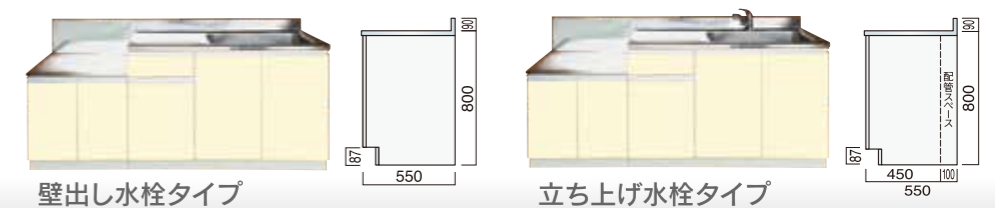
## Point 2 設置スペースに合わせた奥行きで選ぶ 奥行き:600/550/460mm



## Point 3 高さで選ぶ 高さ:850/800/750mm



## Point 4 機能性で選ぶ 壁出し水栓/立ち上げ水栓



## Point 5 取手で選ぶ ハンドル取手/ライン取手



Image Photo



## Order-Made System レマンのオーダーメイドシステム

## Free Size Plan

お客様のスペース、使い勝手に合わせてオールステン流し台、ステンと木製の組み合わせ流し台などの高さ、間口の変更を自由に製作いたします。



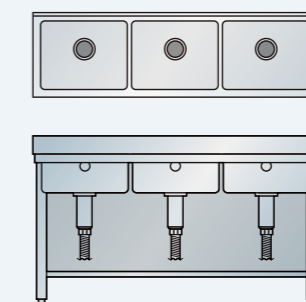
業務・公共・家庭用まで使い勝手にあわせて自由に変更を承ります  
お問い合わせ・お見積りなどお気軽にご相談ください。最適なプランをご提案いたします。

## Order-Made Plan

特注品のお見積り・製作も承ります

- 特注流し台、学校用手洗い流し台、業務用流し台など、幅広く対応しております。
- 病院等、薬剤使用に強いSUS304シンクを採用。(汚れ、キズ、サビにくい特徴があります)

### ▼業務用流し台の一例



### ▼学校用手洗いの一例

