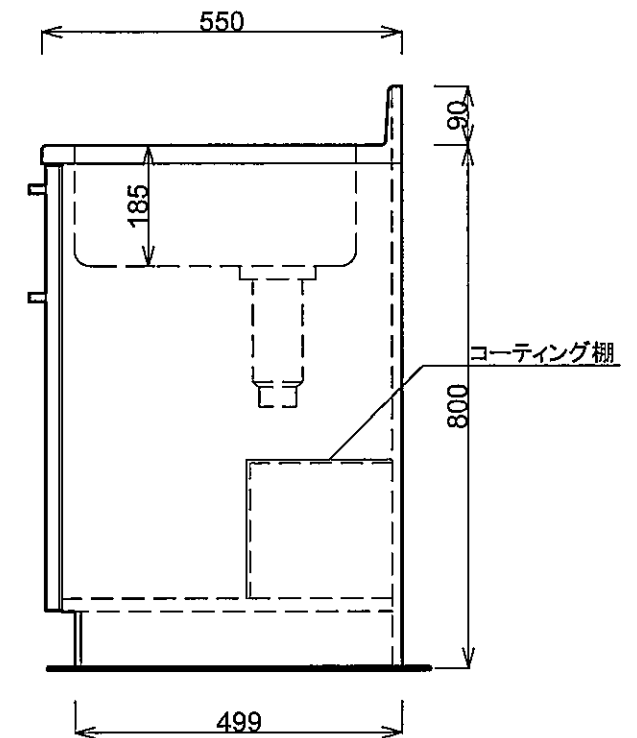


■仕様書

品名	仕様
トップ	SUS430 t0.6
丁番	スライド丁番
取手	ソフトカバー付プルノブ
扉	表 IP ポリエステル化粧合板 LP・BP オレフィン化粧板
	裏 カラー化粧合板 18mm
帆立	両面フラッシュ・カラー化粧合板 17mm
バック	片面フラッシュ・カラー化粧合板 15mm
地板	片面フラッシュ・カラー化粧合板 20mm
合輪	オレフィン化粧シート貼り 9mm
ストレーナー	大型ストレーナー
	小型ストレーナー



月日	'18.8		
認印	佐野		

有限会社 レマン BF-1500WR