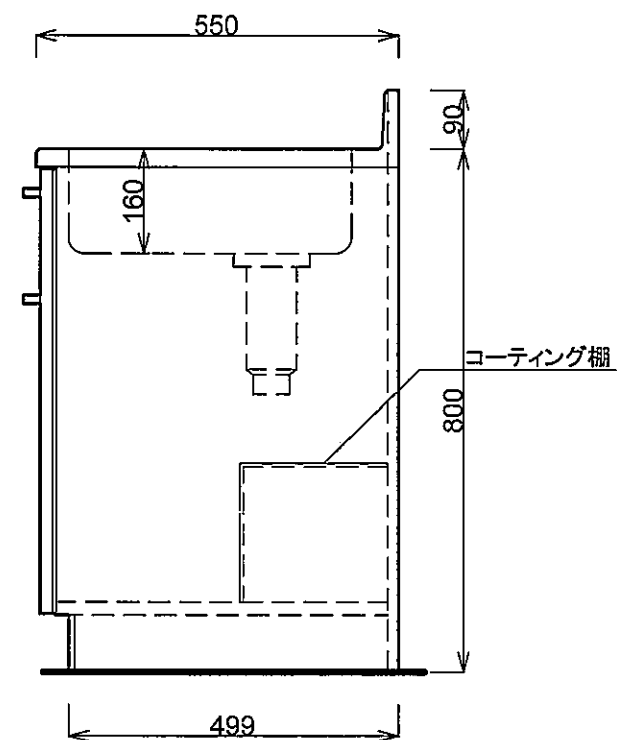


■仕様書

品名	仕様
トップ	SUS430 t0.5
丁番	スライド丁番
取手	ソフトカバー付プルノブ
扉	鏡面仕上げ 18mm
帆立	両面フラッシュ・カラー化粧合板 17mm
バック	片面フラッシュ・カラー化粧合板 15mm
地板	片面フラッシュ・カラー化粧合板 20mm
台輪	オレフィン化粧シート貼り 9mm
ストレーナー	小型ストレーナー



月日	18.8		
認印	佐野		

有限会社 レマン LSO-900R