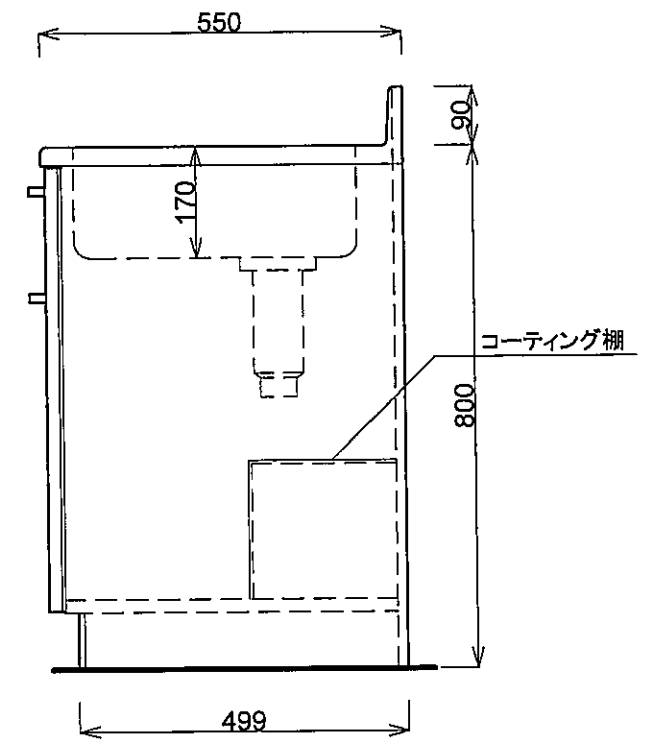


■仕様書

品名	仕様
トップ	SUS430 t0.5
天板	SUS430 t0.4
丁番	スライド丁番
取手	PE APハンドル TL・MS スペースハンドル
扉	表 PE ポリエステル化粧合板 TL・MS オレフィン化粧板
	裏 カラー化粧合板 18mm
帆立	両面フラッシュ・カラー化粧合板 17mm
バック	片面フラッシュ・カラー化粧合板 15mm
地板	片面フラッシュ・ステンレス貼り 20mm
台輪	塩ビシート貼り 9mm
ストレーナー	小型ストレーナー



月日 '15.11.

認印 (佐野)

有限会社 レマン LFG-1350ZR