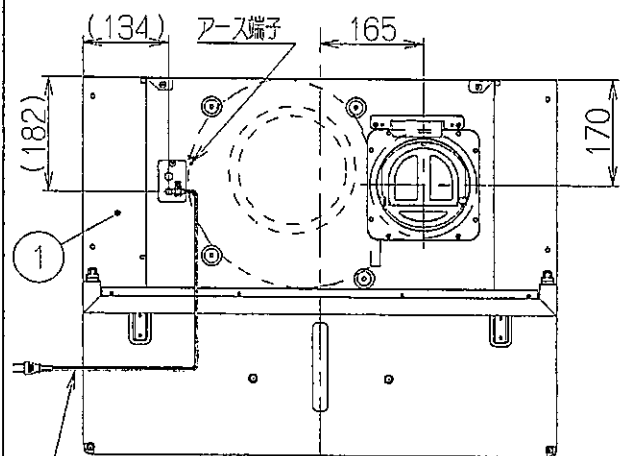
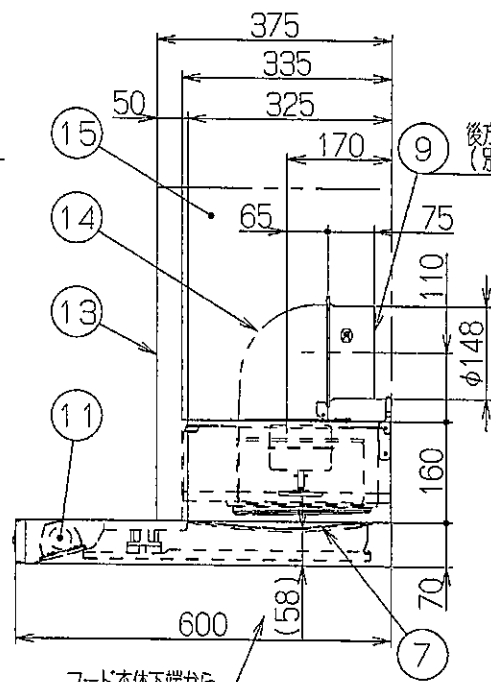
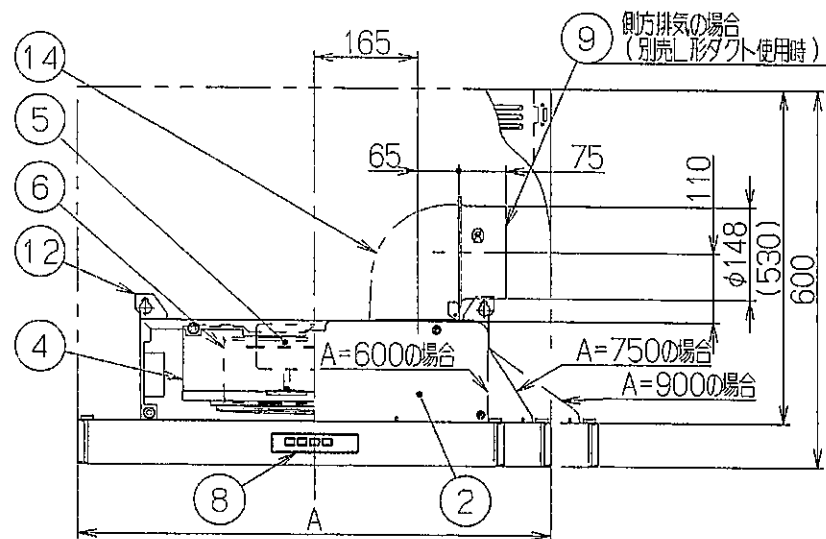


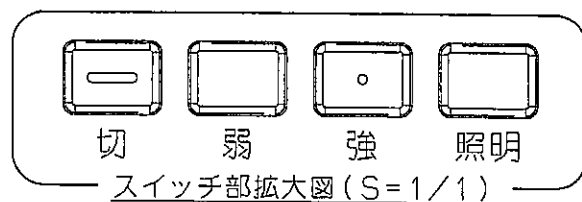
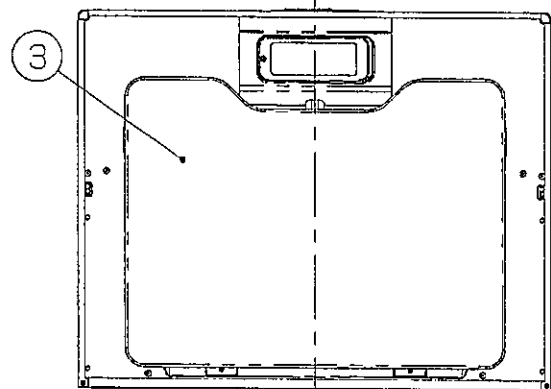
記号	変更履歴	抜通番号	年月日	担当
△				
△				
△				



10 機外長: 1m



フード本体下端から
フィルター下端まで



注) 1. 本図は右(R)排気を示す。

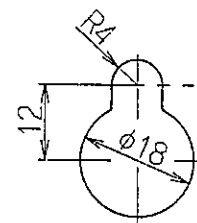
特性表

型名	定格電圧 (V)	ノッチ	定格周波数 (Hz)	消費電力 (W)	風量 (m³/h)		騒音 (dB)	製品質量 (kg)
					0 Pa	100 Pa		
ADR-3A-6016R ADR-3A-7516R ADR-3A-9016R	100	強	50	90	510	420	49	13.5
			60	106	500	430	48	14.5
		弱	50	49	330	—	37	15.5
			60	51	300	—	35	—

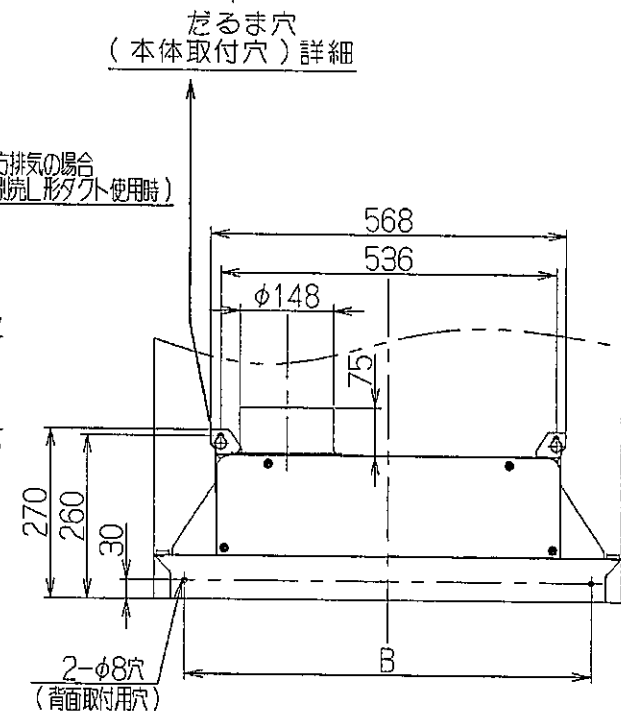
電動機形式	4極コンデンサ誘導電動機	絶縁抵抗	10MΩ以上 (500Vメガー)	耐電圧	AC1000V 1分間	絶縁区分	E種
-------	--------------	------	------------------	-----	-------------	------	----

風量値はJIS C9603 チャンバー法による

- 付属品
- 座付ねじ (φ5.1x45) --- 4本
 - ソフトテープ --- 1本
 - 固定ばね --- 2個
 - 取付ねじ (M4x10) --- 4本
 - 幕板固定金具 --- 2個
 - 丸木ねじ (φ4.1x16) --- 4本



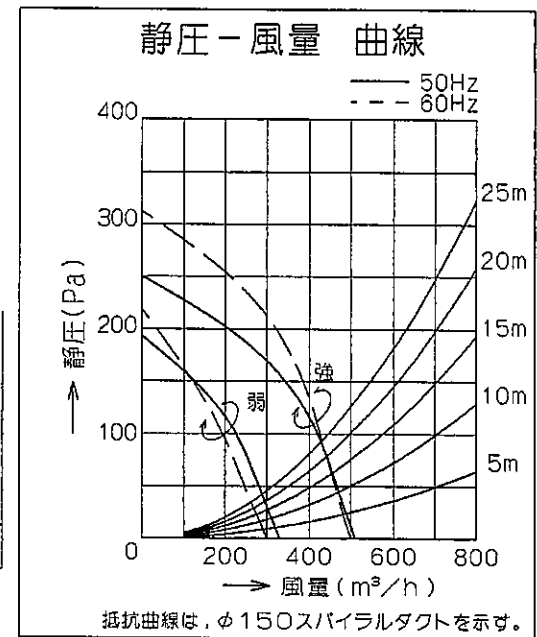
だるま穴
(本体取付穴) 詳細



B寸法	A寸法	型名	製品コード	色調	区分No.
800	900	ADR-3A-9016RSI	189T77AA	シルバーメタリック(Sメタリック)	KA132
		ADR-3A-9016RW	189T77XP	ホワイト(C-202)	KA132
		ADR-3A-9016RBK	189T77SW	ブラック(ブラックJ)	KA132
650	750	ADR-3A-7516RSI	189T76AA	シルバーメタリック(Sメタリック)	KA132
		ADR-3A-7516RW	189T76XP	ホワイト(C-202)	KA132
		ADR-3A-7516RBK	189T76SW	ブラック(ブラックJ)	KA132
500	600	ADR-3A-6016RSI	189T75AA	シルバーメタリック(Sメタリック)	KA132
		ADR-3A-6016RW	189T75XP	ホワイト(C-202)	KA132
		ADR-3A-6016RBK	189T75SW	ブラック(ブラックJ)	KA132

主要部品一欄表

品番	部品名	材質	表面処理	色調
1	フード本体	亜鉛めっき鋼板	ポリエステル塗装	表題欄による
2	本体	亜鉛めっき鋼板		
3	整流板	亜鉛めっき鋼板	ポリエステル塗装	表題欄による
4	ケーシング	亜鉛めっき鋼板		
5	モーター	4極コンデンサ誘導電動機E種		
6	ファン	亜鉛めっき鋼板(シロッコファン)		
7	フィルター	ガルバリウム鋼板製イーシーフィルター(1層)		
8	スイッチ	押しボタン式(切、弱、強、照明)		
9	排気口	亜鉛めっき鋼板	逆風防止シャッター付	*付属品
10	電源コード	プラグ付ビニル平形コード0.75mm²・2心	2極差込プラグ	
11	照明装置	ミニ電球 1ヶ付属	(定格100V 40W 口金: E17)	
12	吊金具	亜鉛めっき鋼板		
13	幕板	カラー鋼板		*付属品 *表題欄による
14	L型ダクト	亜鉛めっき鋼板		*別売品: LD-15
15	横幕板	カラー鋼板		*別売品: SPB53-A325# (*=BK, W, SI)



作成	2011/11/17	型名	ADR-3A-6016/7516/9016R
更新	2012/1/10	図番	1890812
富士工業株式会社		三角法	尺 1/10
製品姿図			