

記号	変更履歴	改定番号	年月日	担当
△				
△				
△				

特性表

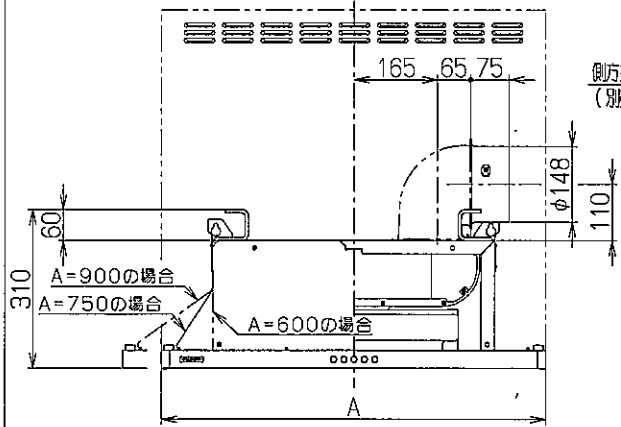
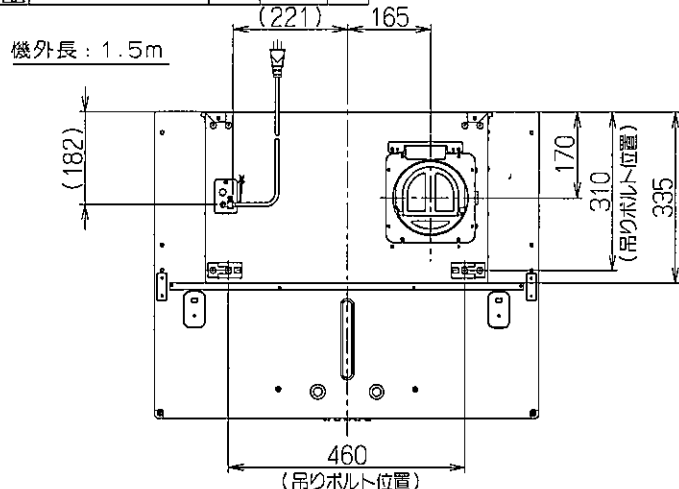
型名	定格電圧 (V)	ノッチ	定格周波数 (Hz)	消費電力 (W)	風量 (m³/h)		騒音 (dB)	製品質量 (kg)
					0 Pa	100 Pa		
ASRL-3A-6010BL ASRL-3A-7510BL ASRL-3A-9010BL	100	強	50	98	525	435	47	13.5
			60	113	480	430	45	
		中	50	63	355	—	37	14.0
			60	65	310	—	34	
		弱	50	28	165	—	21	14.5
			60	27	150	—	20	

電動機形式	4極コンデンサ誘導電動機	絶縁抵抗	10MΩ以上 (500Vメガー)	耐電圧	AC1000V 1分間	絶縁区分	E種
-------	--------------	------	------------------	-----	-------------	------	----

風量値はJIS C9603 チャンパー法による

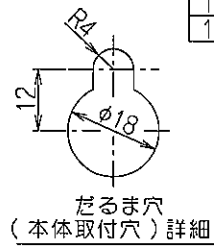
主要部品一覧表

品番	部品名	材質	表面処理	色調
1	フード本体	亜鉛めっき鋼板	ポリエステル塗装	表題欄による
2	本体	亜鉛めっき鋼板		
3	整流板	亜鉛めっき鋼板	ポリエステル塗装	表題欄による
4	ケーシング	亜鉛めっき鋼板		
5	モーター	4極コンデンサ誘導電動機E種		
6	ファン	亜鉛めっき鋼板(シロココファン)		
7	フィルター	ガルバリウム鋼板製スリットフィルター1層		
8	スイッチ	押しボタン式スイッチ(切、弱、中、強、照明)		
9	排気口	亜鉛めっき鋼板	逆風防止シャッター付	※付属品
10	電源コード	プラグ付キャブタイヤ丸形コード0.75mm² 3心 2極接地極付差込プラグ		
11	照明装置	LED照明(昼白色) 消費電力3W (LED照明1灯、照明用電源)		
12	天吊り金具	亜鉛めっき鋼板		※付属品
13	幕板	カラー鋼板		※別売品
14	L形ダクト	亜鉛めっき鋼板		※別売品

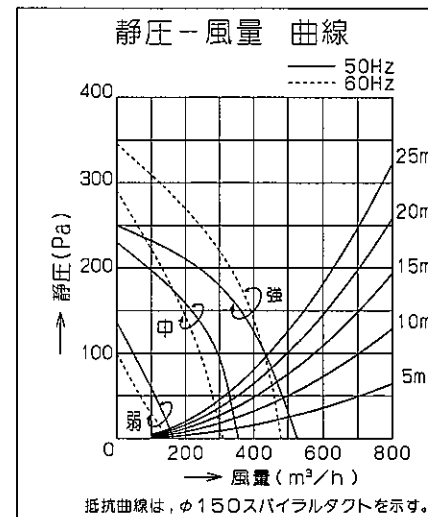


側方排気の場合
(別売L形ダクト使用時)

後方排気の場合
(別売L形ダクト使用時)



だるま穴
(本体取付穴) 詳細



製品下端から
フィルター下端まで
(24)

付属品	
座付ねじシルバー (φ4.8x45)2本
座付ねじブラック (φ5.1x45)2本
ソフトテープ1本

800	900	ASRL-3A-9010RBLST	139746AA	シルバーメタリック(Sメタリック)	KA132
		ASRL-3A-9010RBLBK	139746SW	ブラック(ブラックJ)	KA132
		ASRL-3A-9010RBLW	139746XP	ホワイト(C-202)	KA132
650	750	ASRL-3A-7510RBLST	139745AA	シルバーメタリック(Sメタリック)	KA132
		ASRL-3A-7510RBLBK	139745SW	ブラック(ブラックJ)	KA132
		ASRL-3A-7510RBLW	139745XP	ホワイト(C-202)	KA132
500	600	ASRL-3A-6010RBLST	139744AA	シルバーメタリック(Sメタリック)	KA132
		ASRL-3A-6010RBLBK	139744SW	ブラック(ブラックJ)	KA132
		ASRL-3A-6010RBLW	139744XP	ホワイト(C-202)	KA132
		型名	製品コード	色調	区分No.

B寸法	A寸法	作成	2016/ 2/29	型名	ASRL-3A-60/75/9010RBL	
		更新	****/**/**		図名	オリジナル 右排気
		-FUJIOH-			富士工業株式会社	三角法
					1390260	
					製品姿図	

注) 1. 本図は右(R)排気を示す。