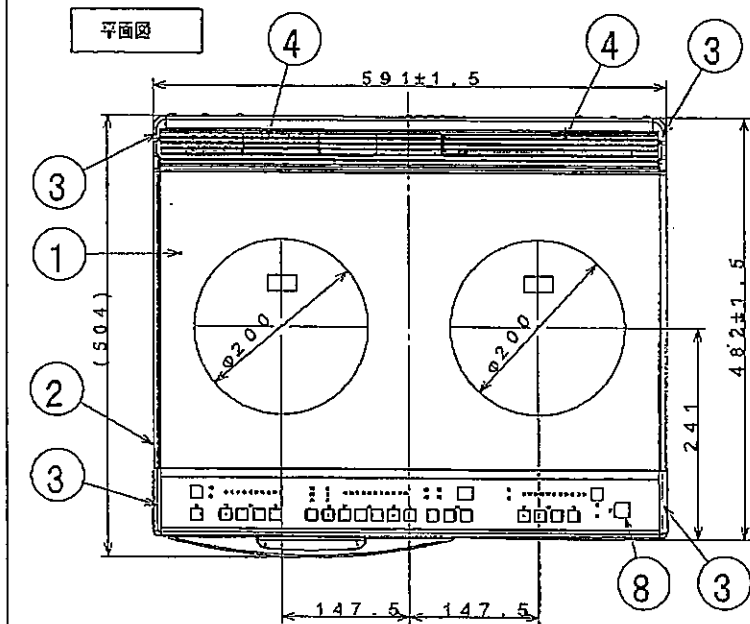
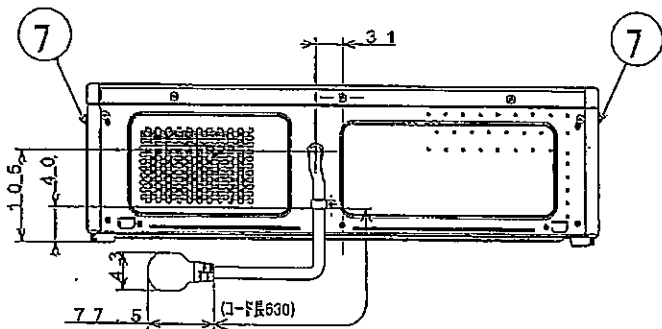


主要部品

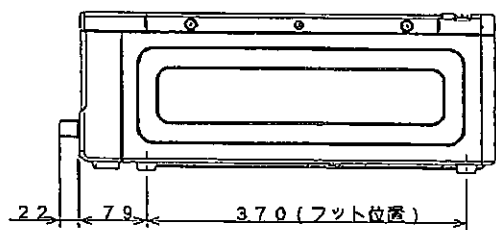
| 部品名 | 材質 |
|------------|----------------|
| 1 トッププレート | 強化ガラス(ブラック) |
| 2 フタ | ステンレス |
| 3 サッシスペーサー | PBT+PET樹脂(グレー) |
| 4 空気バー | アルミ |
| 5 パネル | PBT+PET樹脂(グレー) |
| 6 Lパネル | PBT+PET樹脂(グレー) |
| 7 サイドケース | PCM鋼板(グレー) |
| 8 操作メイト | ポリエチレンフィルム |
| 9 グリルガラス | 強化ガラス(グレー) |
| 10 カナルハンドル | PBT+PET樹脂(グレー) |
| 11 フット | ゴム |



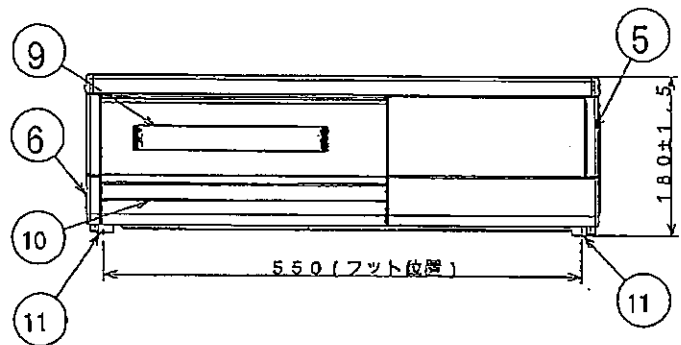
背面図



側面図



正面図



| 仕様 | | ※電力の数値は定格消費電力を示す | |
|-----------|------------------------------|--|--------------|
| 型式 | HT-33AG | | |
| 定格 | 単相200V-5.8kW *4.8kWに切替え可能 | | |
| 質量 | 約18.5kg | | |
| ヒーター※ | 左ヒーター | 鉄・ステンレス鍋 | 3.0kW IH |
| | 右ヒーター | 鉄・ステンレス鍋 | 3.0kW IH |
| | グリル | シーズヒーター (上)1.25kW・(下)1.25kW | |
| 火力調節 | 左ヒーター | 鉄・ステンレス鍋 ・グリルを使用した場合 最大電力が1.6kWまで下がり、電力を制限 | 100W相当~3.0kW |
| | 右ヒーター | 鉄・ステンレス鍋 | 100W相当~3.0kW |
| | グリル(手動) | 730W相当、910W相当、1.14kW相当 | |
| グリル寸法 | 幅272×奥行369×高さ111mm(有効高さ55mm) | | |
| コード | 3芯キャブタイヤコード、長さ0.63m | | |
| プラグ容量 | 単相200V用 250V-30A (接地極付き) | | |
| 特定安全IH調理器 | 適合(JEMA自主基準に適合) | | |

| | | |
|--------------|--------------------|------------|
| HT-33AG | E2 クッキングヒーター寸法図 | 尺 N.T.S |
| 日立アプライアンス(株) | | |