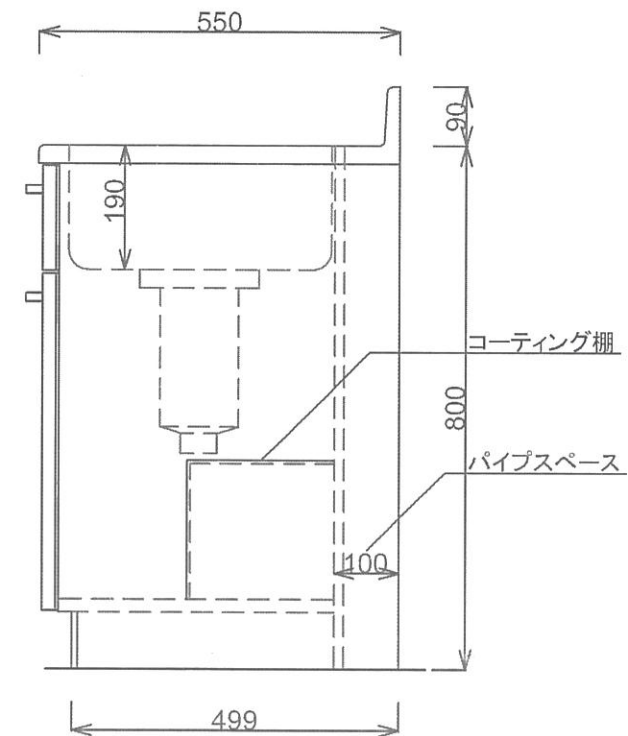


■仕様書

品名	仕様
トップ	443CT t0.6
丁番	スライド丁番
取手	PE APハンドル TL スペースハンドル
扉	表 PE ポリエステル化粧合板 TL オレフィン化粧板
	裏 カラー化粧合板 18mm
帆立	両面フラッシュ・カラー化粧合板 17mm
バツク	片面フラッシュ・カラー化粧合板 15mm
地板	片面フラッシュ・カラー化粧合板 20mm
台輪	オレフィン化粧シート貼り 9mm
ストレーナー	大型ストレーナー



月日	'22. 1.		
認印			