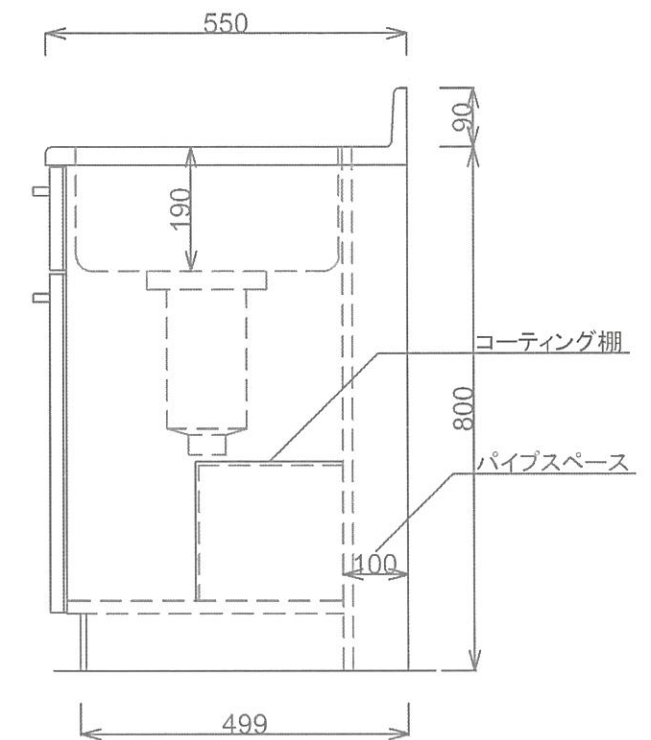


■仕様書

品名	仕様
トッ プ	443CT t0.6
丁 番	スライド丁番
取 手	ラスカルハンドル
扉	鏡面仕上げ 18mm
帆 立	両面フラッシュ・カラー化粧合板 17mm
バ ッ ク	片面フラッシュ・カラー化粧合板 15mm
地 板	片面フラッシュ・カラー化粧合板 20mm
台 輪	オレフィン化粧シート貼り 9mm
ストレーナー	大型ストレーナー



月日	'22. 1.		
認 印			

有限会社 レマン DL50-1800C