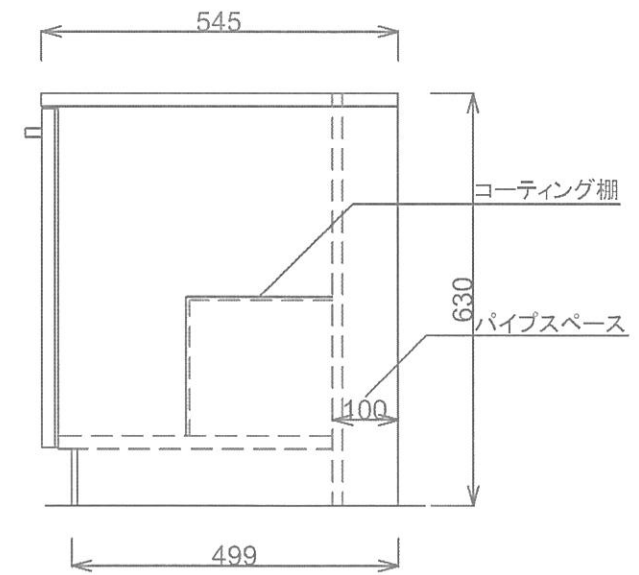
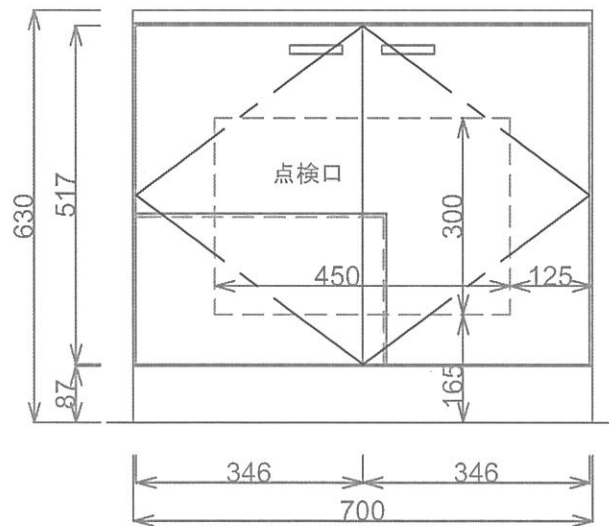


■仕様書

| 品名  | 仕様                   |
|-----|----------------------|
| 天板  | SUS430 t0.5          |
| 丁番  | スライド丁番               |
| 取手  | ラスカルハンドル             |
| 扉   | 鏡面仕上げ 18mm           |
| 帆立  | 両面フラッシュ・カラー化粧合板 17mm |
| バック | 片面フラッシュ・カラー化粧合板 15mm |
| 地板  | 片面フラッシュ・カラー化粧合板 20mm |
| 台輪  | オレフィン化粧シート貼り 9mm     |



|    |         |  |  |
|----|---------|--|--|
| 月日 | '22. 1. |  |  |
| 認印 |         |  |  |

有限会社 レマン DL50-700G