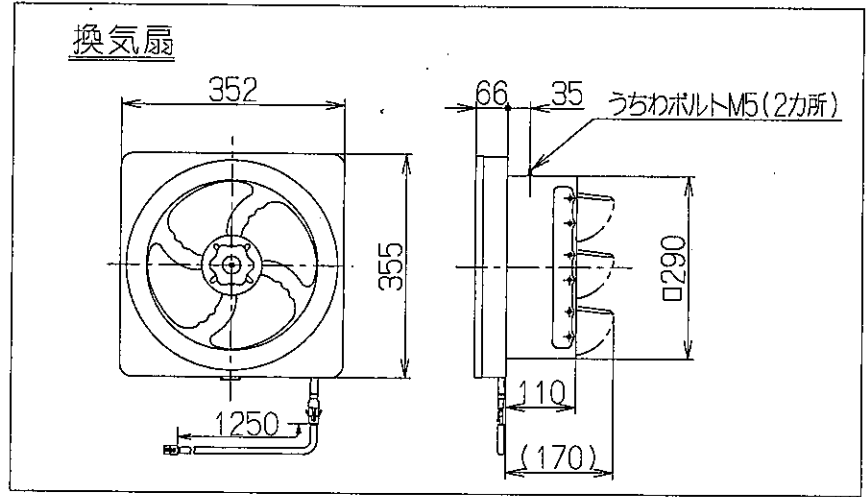
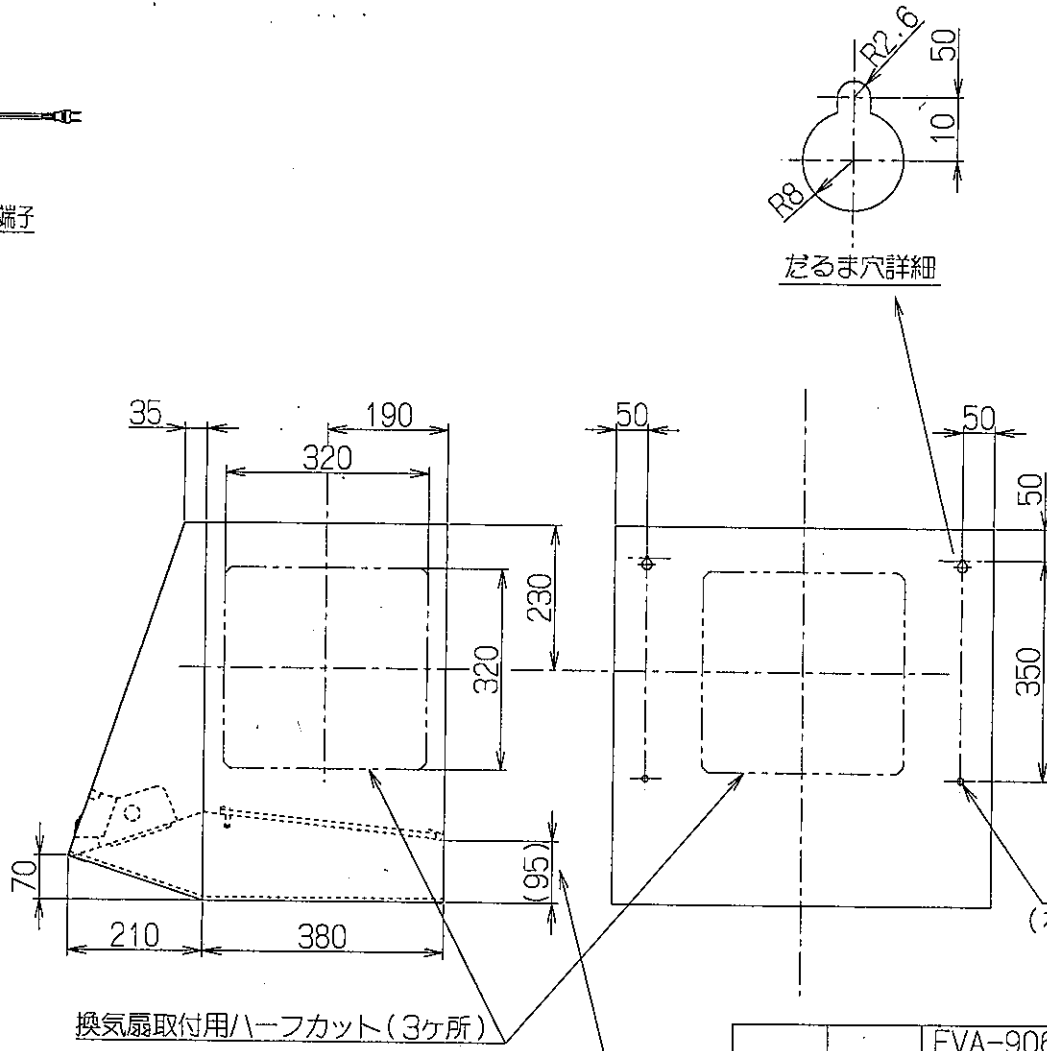
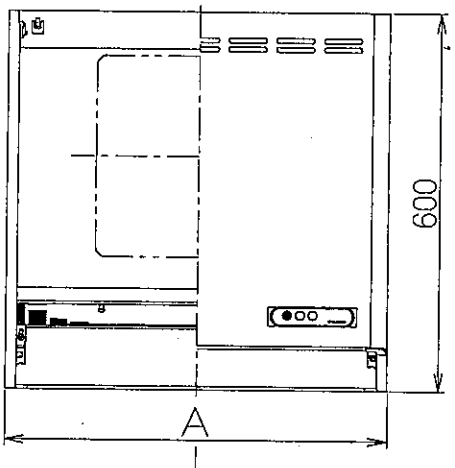
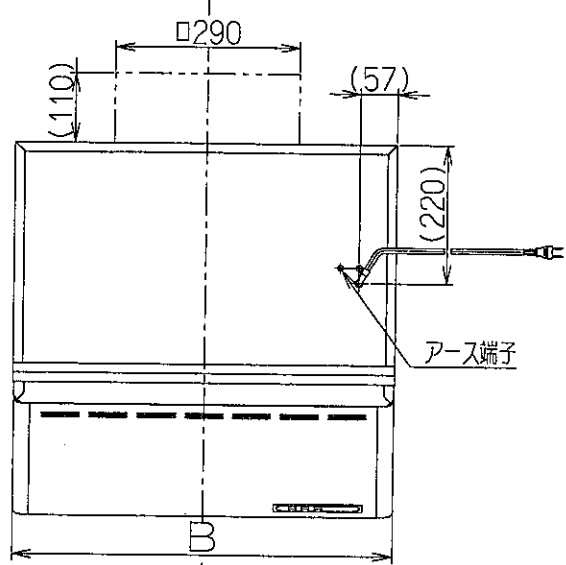


記号	変更履歴	仕様番号	年月日	担当
△				
△				
△				

付属品
 座付木ねじ(φ5.1×45)----4個
 木ねじ(φ4.1×16)----4個
 うちわボルト-----2個

品番	部品名	材質	表面処理	色調
1	本体	亜鉛めっき鋼板(注1)	ポリエステル塗装	表題欄による
2	前板	亜鉛めっき鋼板	ポリエステル塗装	表題欄による
3	スイッチ	押しボタン式(切、入、照明)		
4	フィルター	銅板製スロットフィルタ1層(ファンシーグリーン仕上:黒色)		
5	換気扇	亜鉛めっき鋼板	羽根径25cm.風圧開閉式シャッター(有圧)	
6	電源コード	プラグ付ビニル平形コード0.75mm ² ・2心		
7	ランプカバー	亜鉛めっき鋼板(注1)	ポリエステル塗装	表題欄による
8	照明装置	ミニ電球 1ヶ付(定格100V・40W 口金:E17)		

(注1) 材質は亜鉛めっき鋼板またはカラー鋼板のいずれかとする。
 材質がカラー鋼板の場合は製品の色調にかかわらず本体の天板は黒色とする。



換気扇取付用ハーフカット(3ヶ所)
 本体下端から
 フィルタ下端まで

特性表

型名	定格電圧 (V)	定格周波数 (Hz)	消費電力 (W)	風量 (m ³ /h)		騒音 (dB)	質量 (kg)
				0Pa時	20Pa時		
FVA-606L	100	50	38	800	515	40	13.0
FVA-756L				800	505		14.5
FVA-906L		60	40	800	505	40	16.0

電動機形式	4極コンデンサー誘導電動機	絶縁抵抗	10MΩ以上 (500Vメガー)	耐電圧	AC1000V 1分間	絶縁区分	E種
-------	---------------	------	------------------	-----	-------------	------	----

風量値はJIS C9603 チャンバー法による

896	900	FVA-906LSI	179M18AA	シルバーメタリック(Sメタリック)	KA132
		FVA-906LBK	179M18SW	ブラック(ブラックFJ)	KA132
		FVA-906LW	179M18XP	ホワイト(C-202)	KA132
746	750	FVA-756LSI	179M17AA	シルバーメタリック(Sメタリック)	KA132
		FVA-756LBK	179M17SW	ブラック(ブラックFJ)	KA132
		FVA-756LW	179M17XP	ホワイト(C-202)	KA132
596	600	FVA-606LSI	179M16AA	シルバーメタリック(Sメタリック)	KA132
		FVA-606LBK	179M16SW	ブラック(ブラックFJ)	KA132
		FVA-606LW	179M16XP	ホワイト(C-202)	KA132
B寸法 (前板寸法)		型名	製品コード	色調	区分No.
A寸法 (本体寸法)		作成	2010/12/7	型名	FVA-606/756/906L
		更新	****/**/**	図名	オリジナル
				図番	1790278
				図名	製品姿図

-FUJIOH- 富士工業株式会社 三角法 尺度 1/10