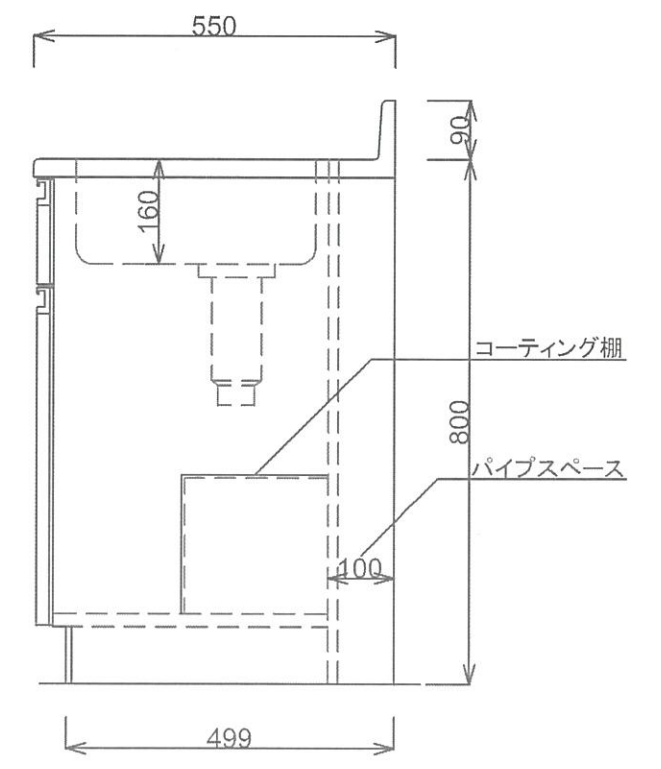
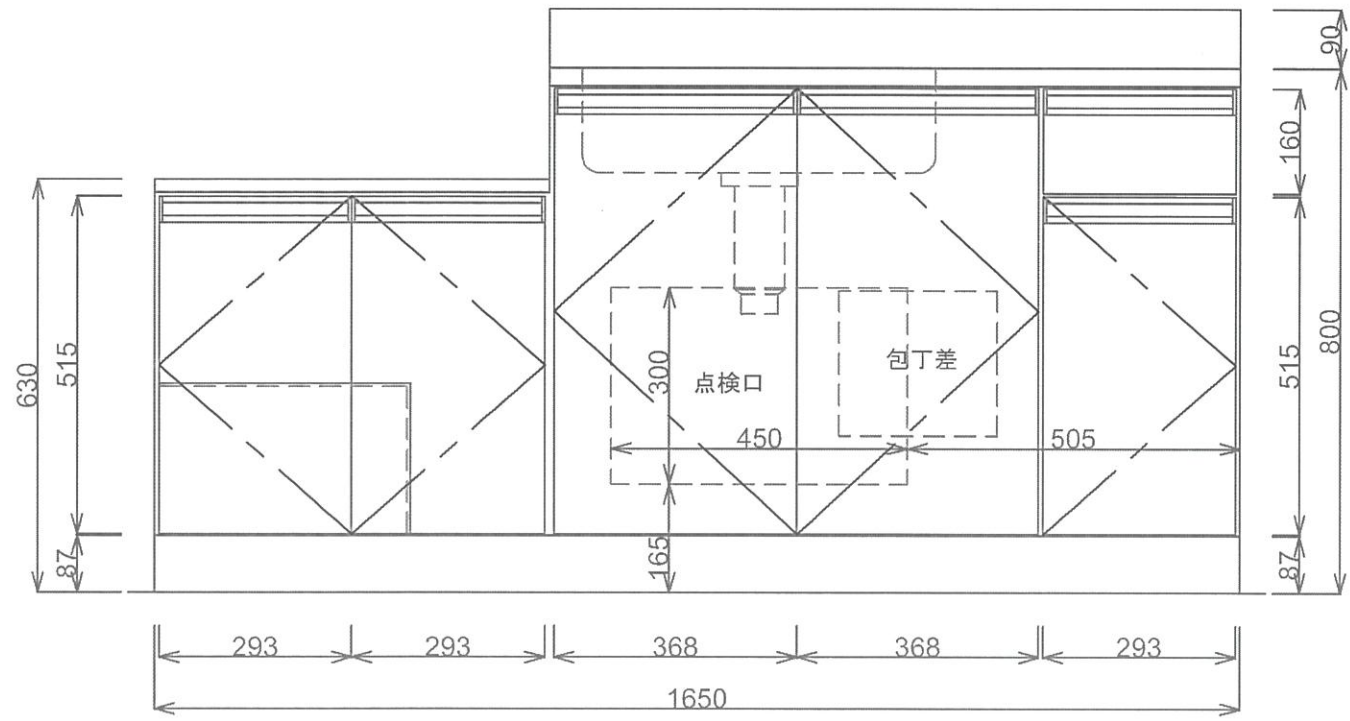


■仕様書

| 品名     | 仕様                          |
|--------|-----------------------------|
| トップ    | SUS430 t0.5                 |
| 天板     | SUS430 t0.4                 |
| 丁番     | スライド丁番                      |
| 取手     | ライン取手                       |
| 扉      | 表 PE ポリエステル化粧合板 TL オレフィン化粧板 |
|        | 裏 カラー化粧合板 18mm              |
| 帆立     | 両面フラッシュ・カラー化粧合板 17mm        |
| バック    | 片面フラッシュ・カラー化粧合板 15mm        |
| 地板     | 片面フラッシュ・カラー化粧合板 20mm        |
| 台輪     | オレフィン化粧シート貼り 9mm            |
| ストレーナー | 小型ストレーナー                    |



|    |         |  |  |
|----|---------|--|--|
| 月日 | '22. 1. |  |  |
| 認印 |         |  |  |