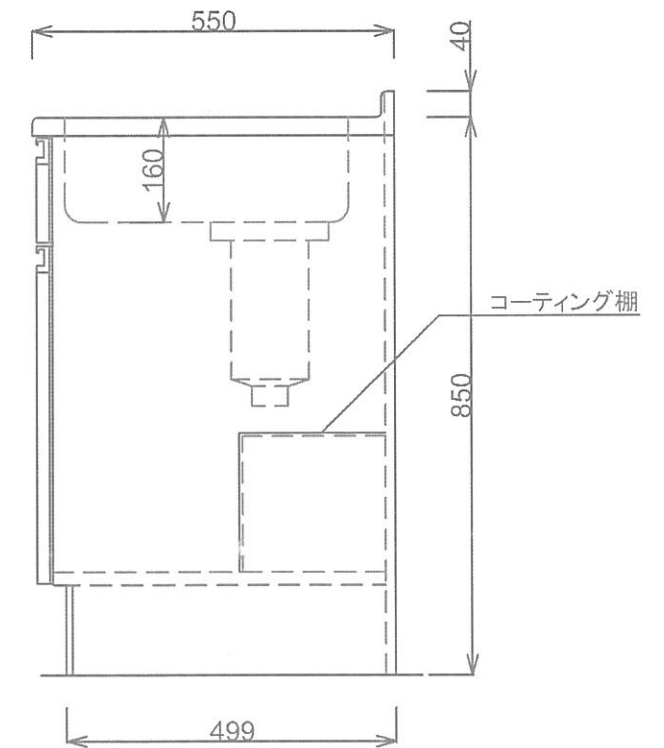
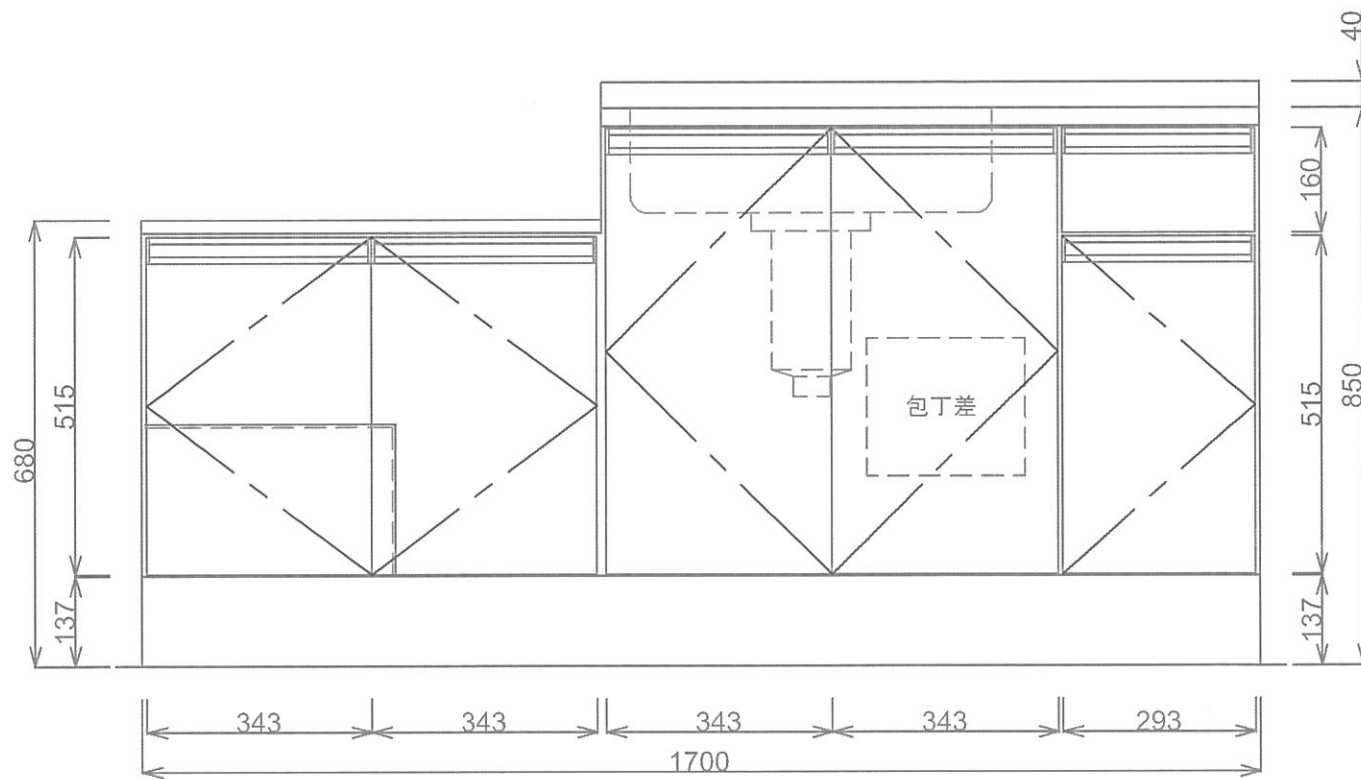
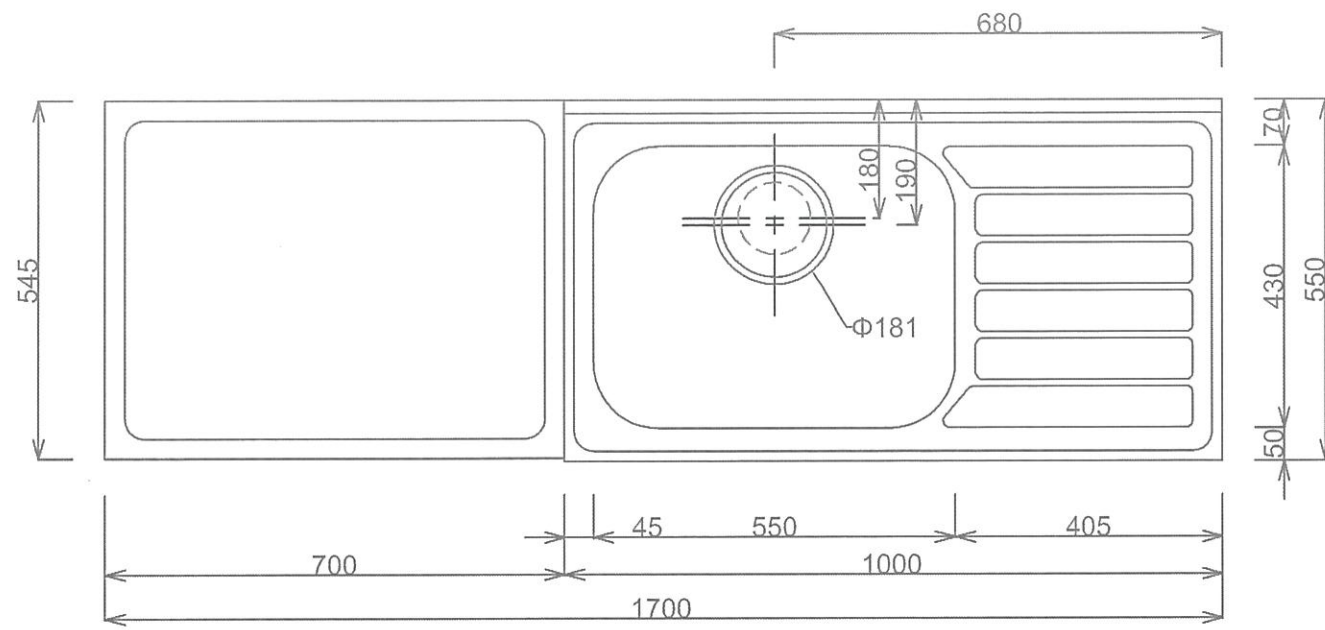


■仕様書

品名	仕様
トッ プ	443CT t0.5
天 板	SUS430 t0.4
丁 番	スライド丁番
取 手	ライン取手
扉	表 PE ポリエステル化粧合板 TL オレフィン化粧板
	裏 カラー化粧合板 18mm
帆 立	両面フラッシュ・カラー化粧合板 17mm
パ ッ ク	片面フラッシュ・カラー化粧合板 15mm
地 板	片面フラッシュ・カラー化粧合板 20mm
台 輪	オレフィン化粧シート貼り 9mm
ストレーナー	大型ストレーナー



月日	'22. 1.		
認印			

有限会社 レマン | ライン LFHG-1700CL