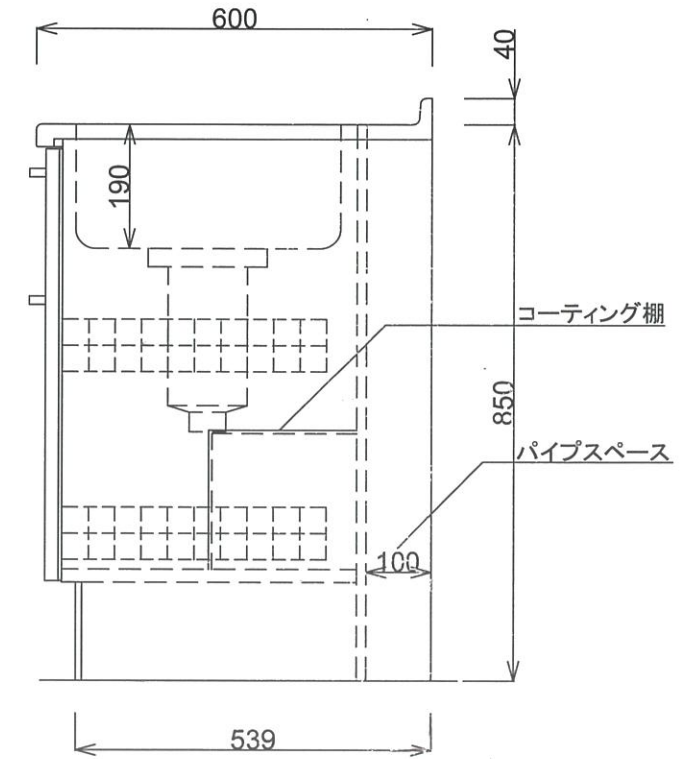
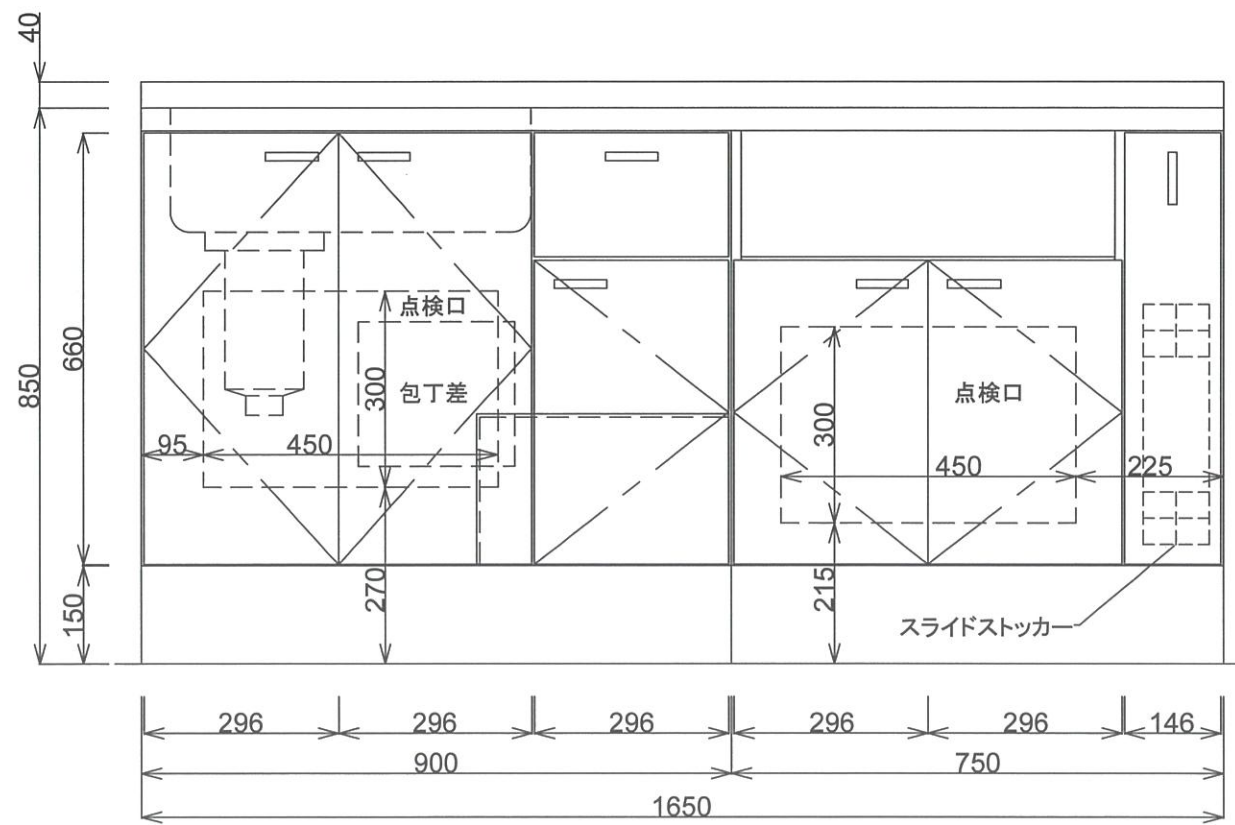
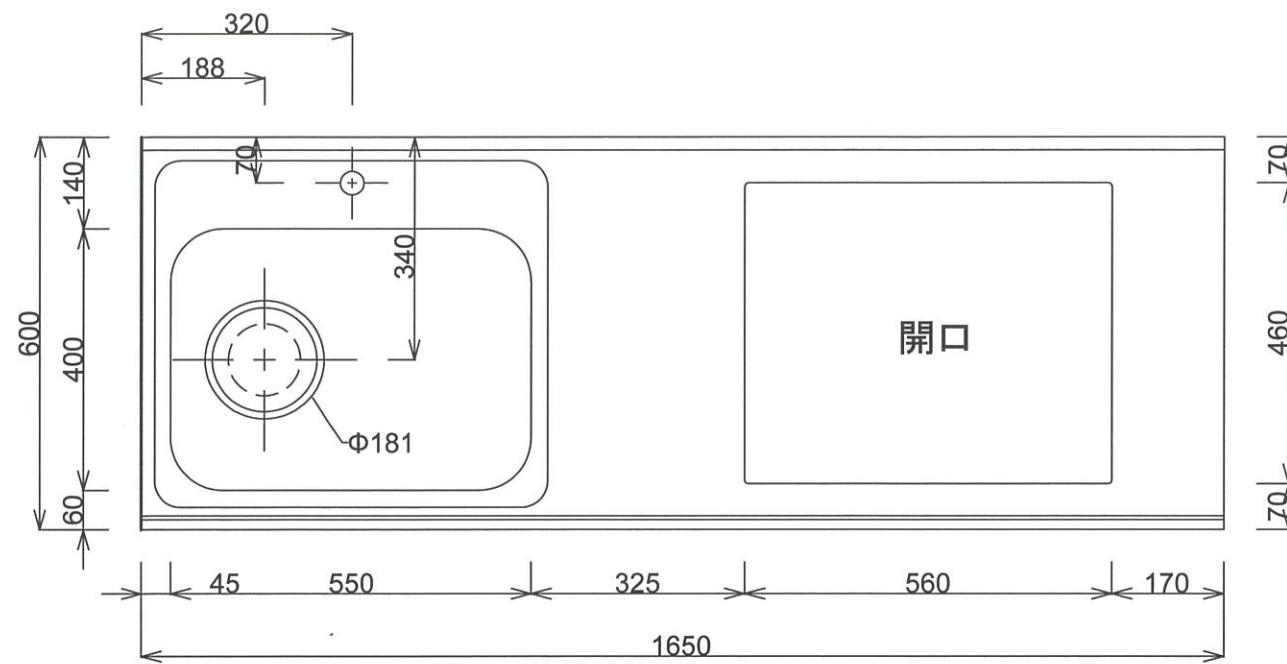


■仕様書

品名	仕様
トップ	443CT t0.5 銀河エンボス
丁番	スライド丁番
取手	ラスカルハンドル
扉	鏡面仕上げ 18mm
帆立	両面フラッシュ・カラー化粧合板 17mm
バック	片面フラッシュ・カラー化粧合板 15mm
地板	片面フラッシュ・ステンレス貼り 20mm
台輪	オレフィン化粧シート貼り 9mm
ストレーナー	大型ストレーナー

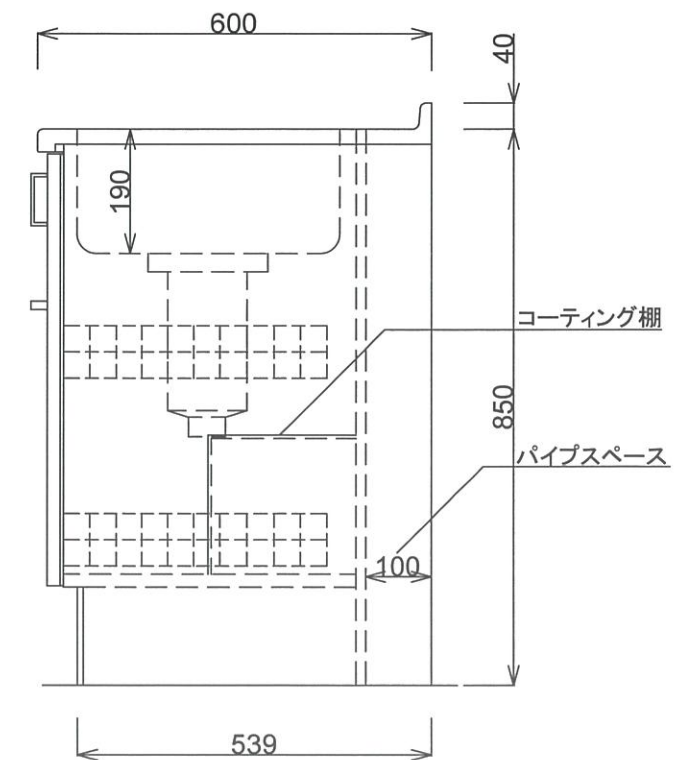


月日	'22. 1.		
認印	佐野		

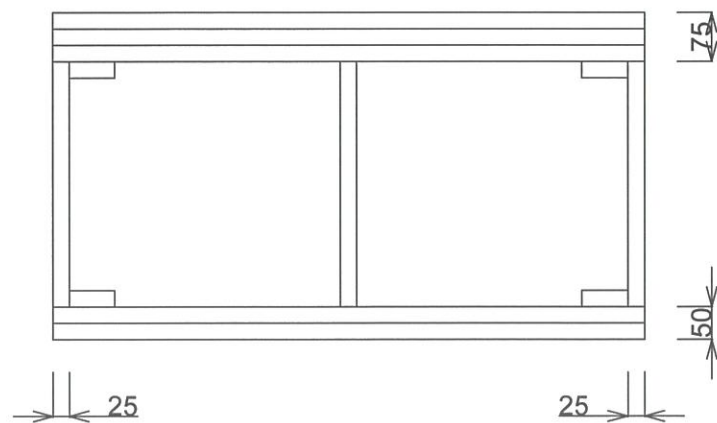
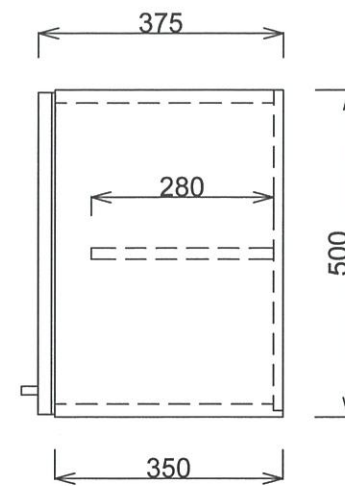
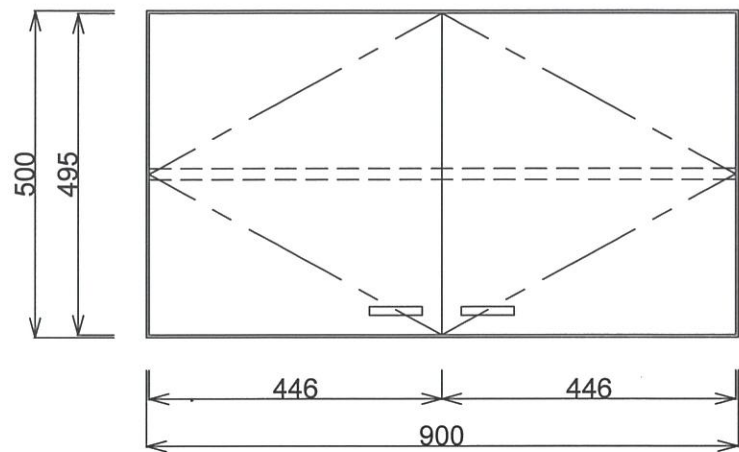


■仕様書

品名	仕様
トップ	443CT t0.5 銀河エンボス
丁番	スライド丁番
取手	ラスカルハンドル
扉	鏡面仕上げ 18mm
帆立	両面フラッシュ・カラー化粧合板 17mm
バック	片面フラッシュ・カラー化粧合板 15mm
地板	片面フラッシュ・ステンレス貼り 20mm
台輪	オレフィン化粧シート貼り 9mm
ストレーナー	大型ストレーナー



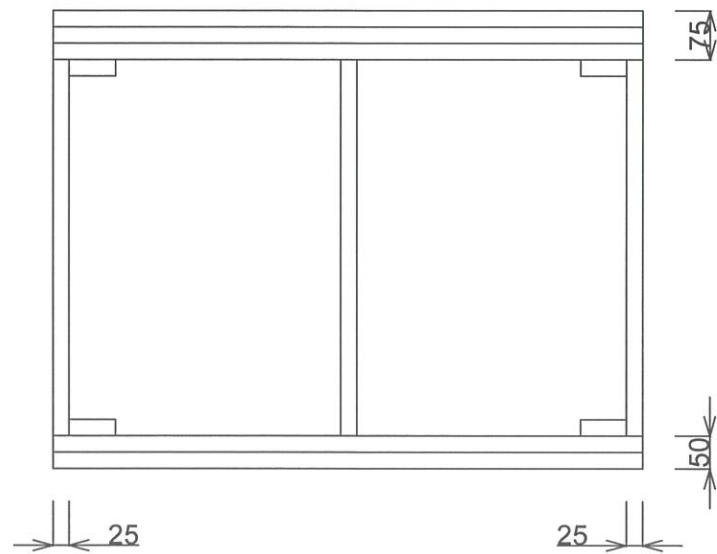
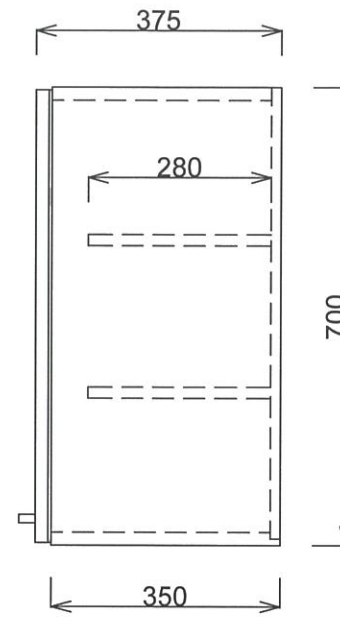
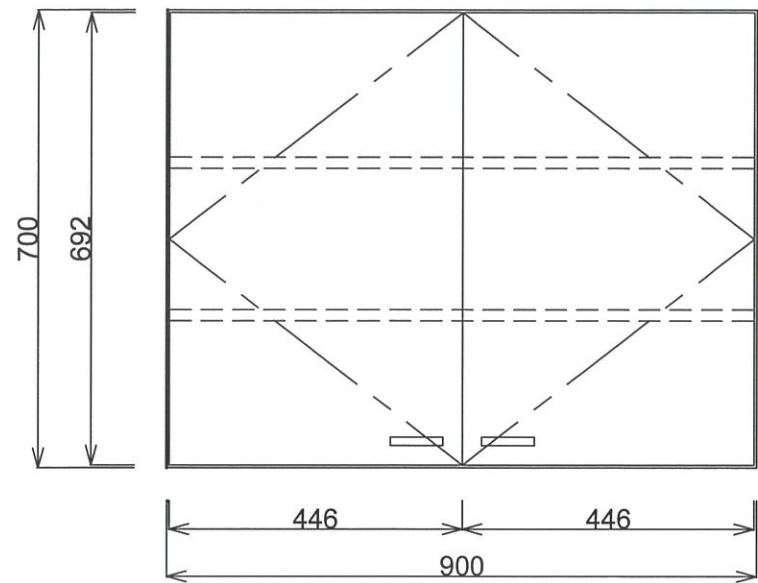
月日	'22. 1.		
認印			



■仕様書

品名	仕様
丁番	スライド丁番
取手	ラスカルハンドル
扉	鏡面仕上げ 18mm
帆立	両面フラッシュ・カラー化粧合板 17mm
バック	片面フラッシュ・カラー化粧合板 18mm
地板、天板	両面フラッシュ・カラー化粧合板 20mm
棚板	両面フラッシュ・カラー化粧合板 17mm (可動棚)

月日	'22. 1.		
認印			



■仕様書

品名	仕様
丁番	スライド丁番
取手	ラスカルハンドル
扉	鏡面仕上げ 18mm
帆立	両面フラッシュ・カラー化粧合板 17mm
バック	片面フラッシュ・カラー化粧合板 18mm
地板、天板	両面フラッシュ・カラー化粧合板 20mm
棚板	両面フラッシュ・カラー化粧合板 17mm (可動棚)

月日	'22. 1.		
認印			