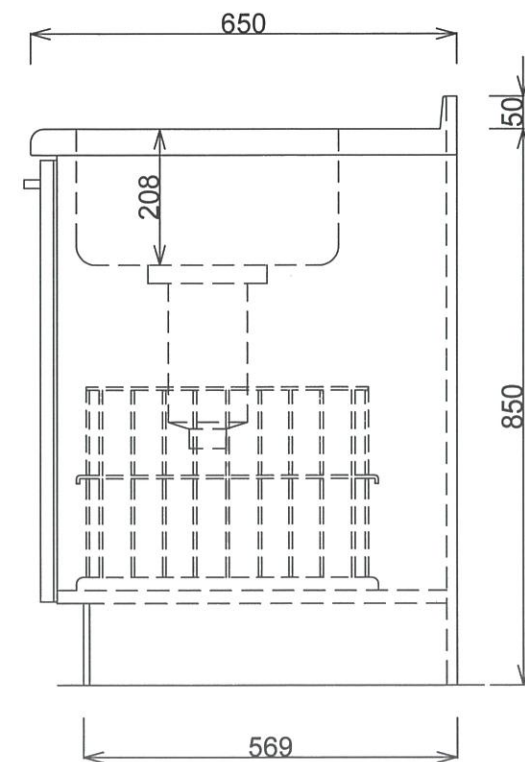
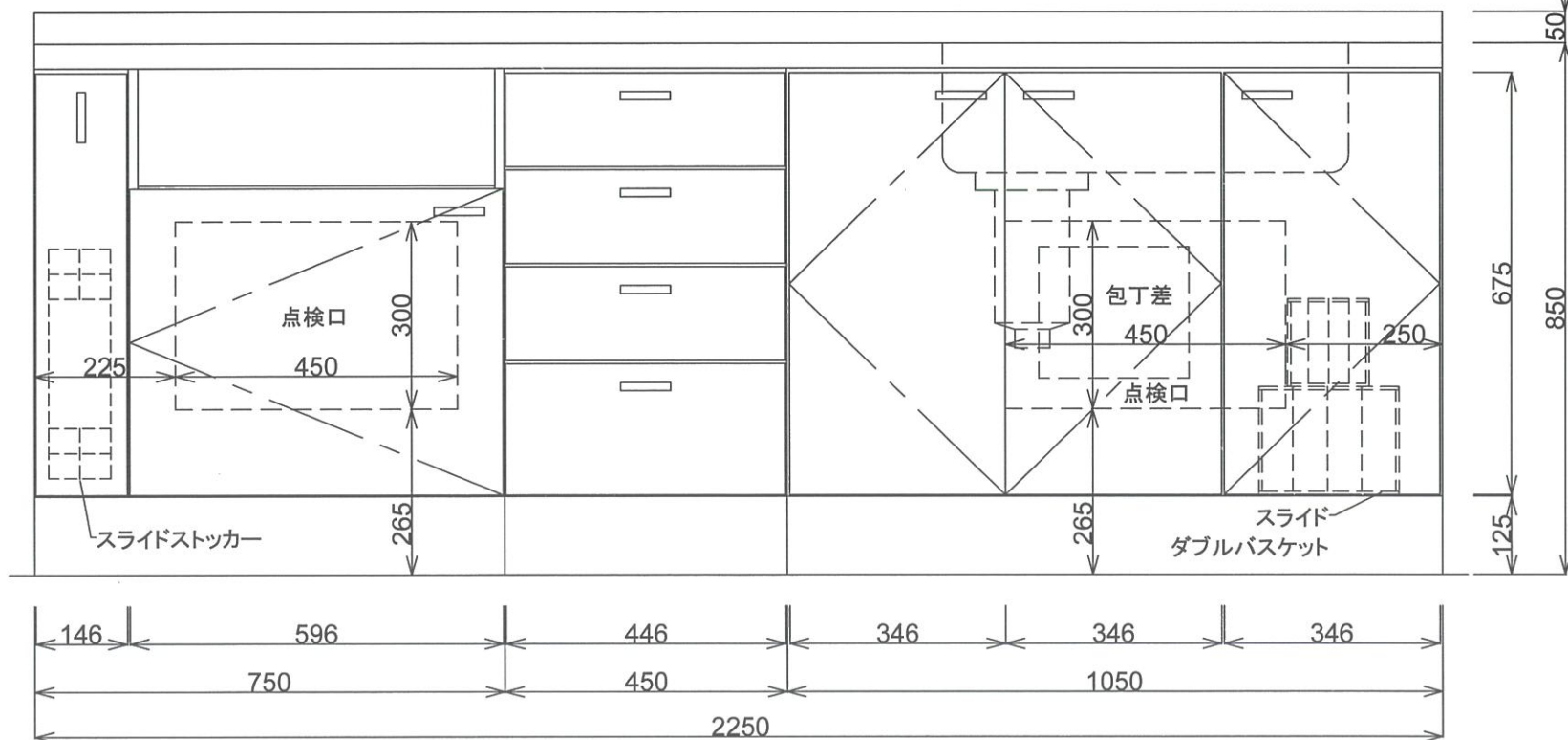
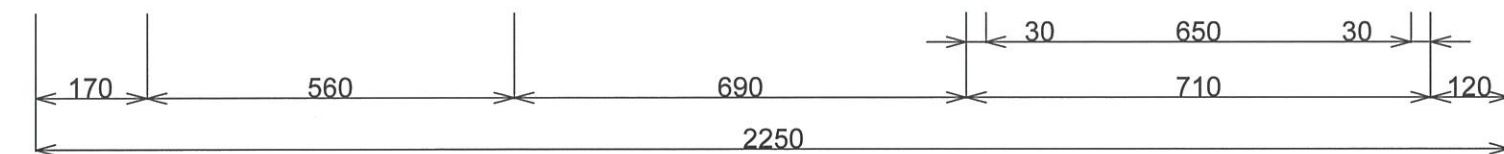
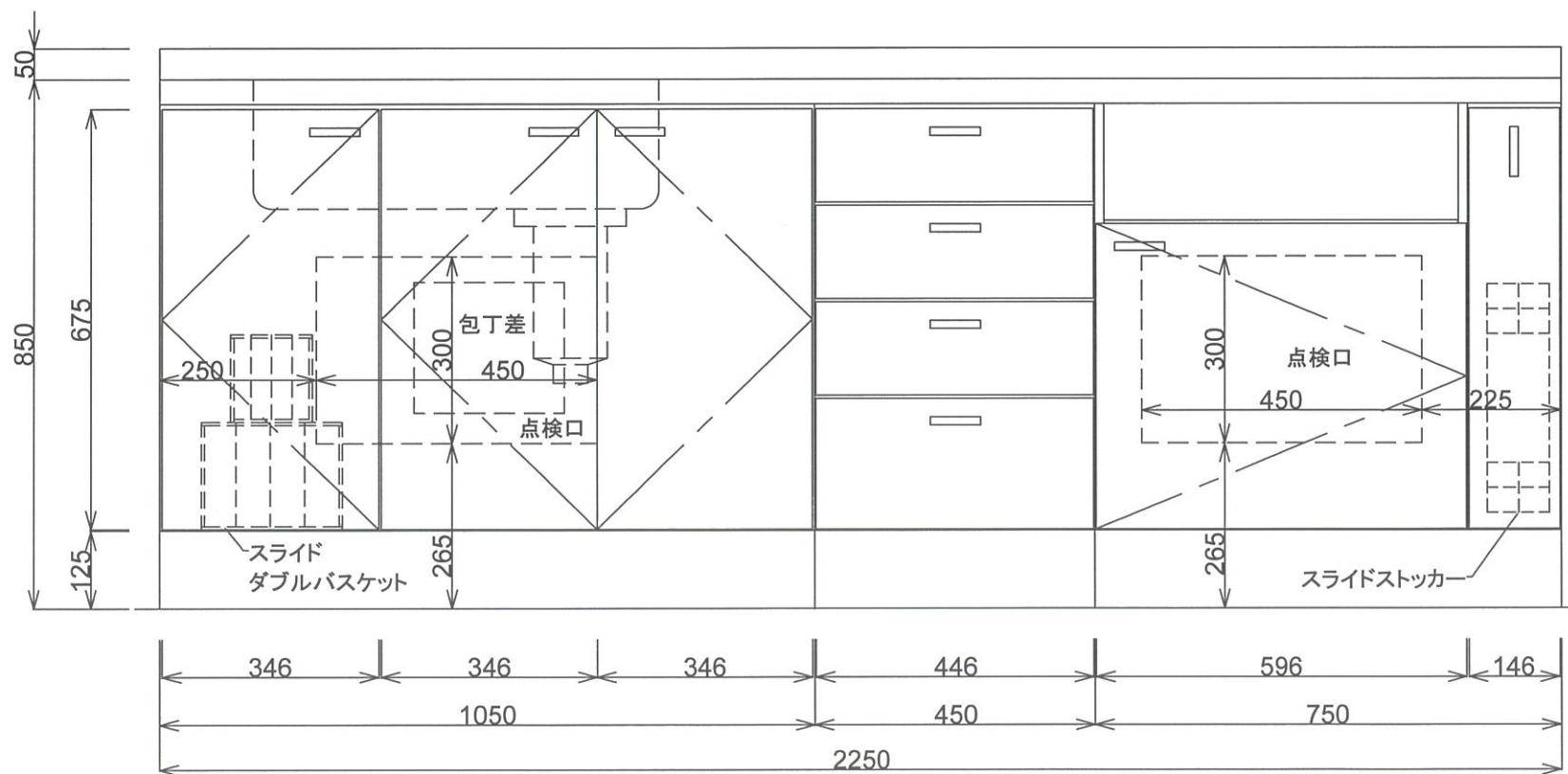
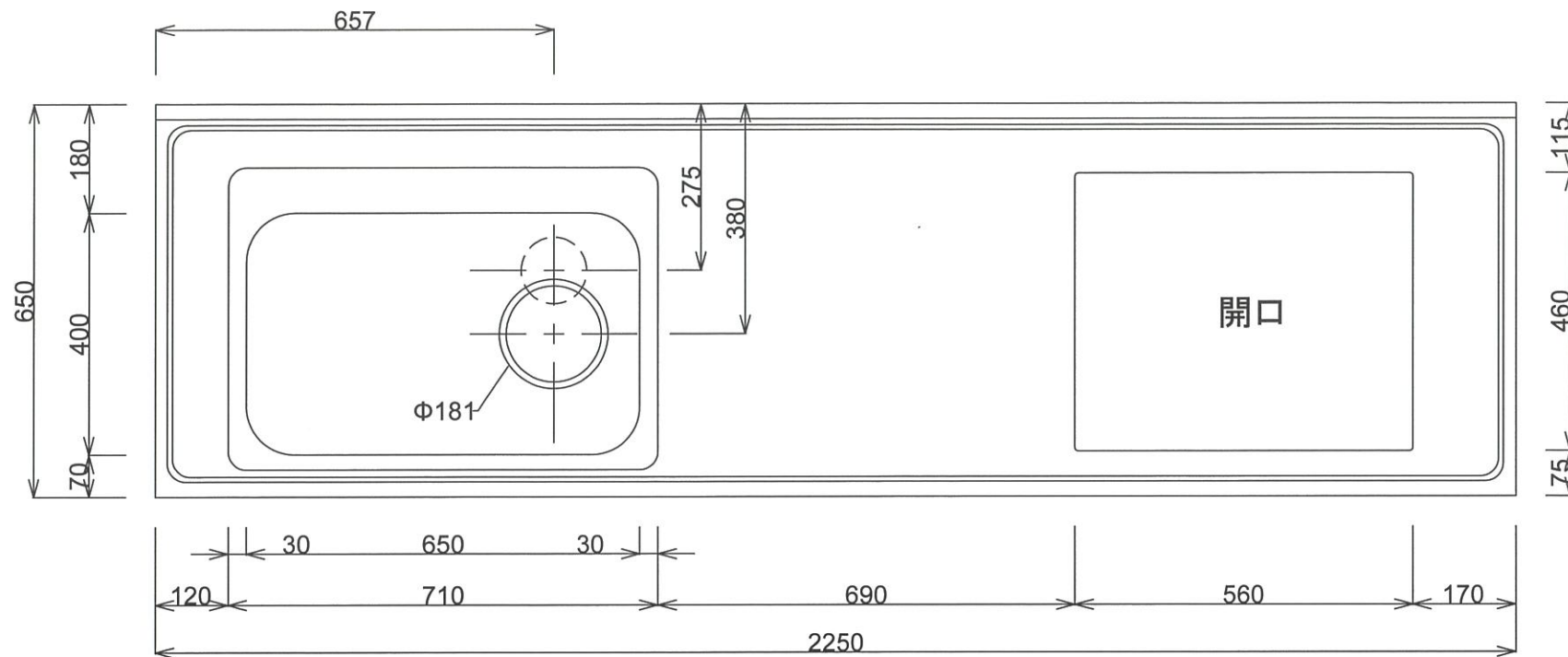


■仕様書

品名	仕様
シンク	SUS304 t0.7
天板	SUS304 t0.8 市松エンボス
丁番	スライド丁番
取手	ラスカルハンドル
扉	鏡面仕上げ 18mm
帆立	両面フラッシュ・カラー化粧合板 17mm
バック	片面フラッシュ・カラー化粧合板 15mm
地板	片面フラッシュ・ステンレス貼り 20mm
台輪	オレフィン化粧シート貼り 9mm
ストレーナー	大型ストレーナー

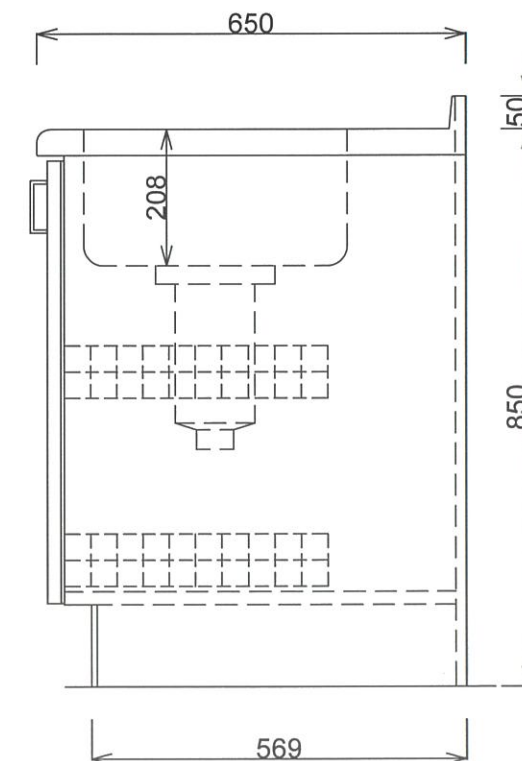


月日	'22. 1.		
認印			



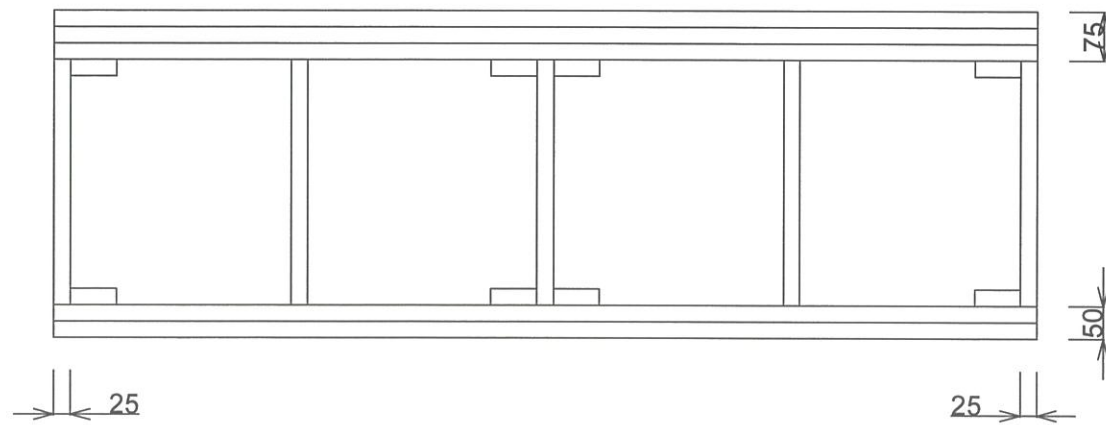
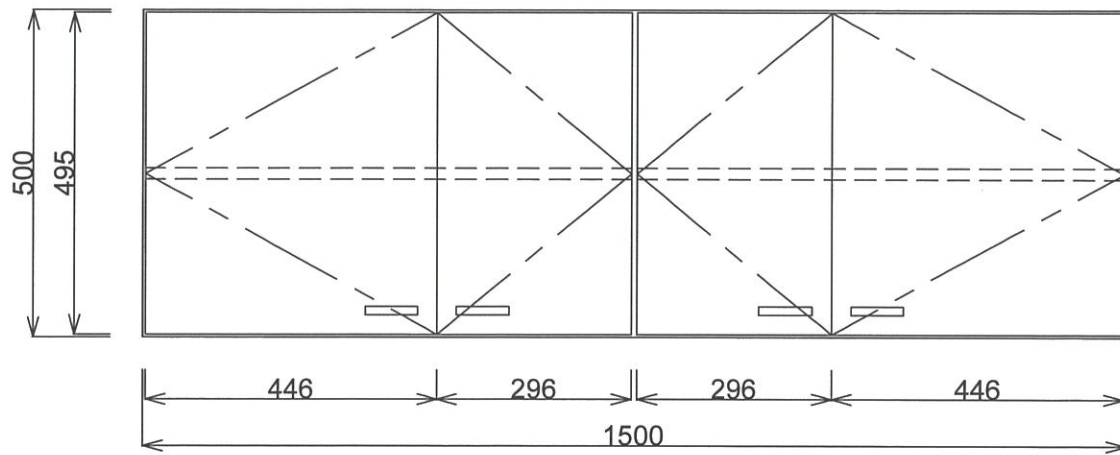
■仕様書

品名	仕様
シンク	SUS304 t0.7
天板	SUS304 t0.8 市松エンボス
丁番	スライド丁番
取手	ラスカルハンドル
扉	鏡面仕上げ 18mm
帆立	両面フラッシュ・カラー化粧合板 17mm
バック	片面フラッシュ・カラー化粧合板 15mm
地板	片面フラッシュ・ステンレス貼り 20mm
台輪	オレフィン化粧シート貼り 9mm
ストレーナー	大型ストレーナー



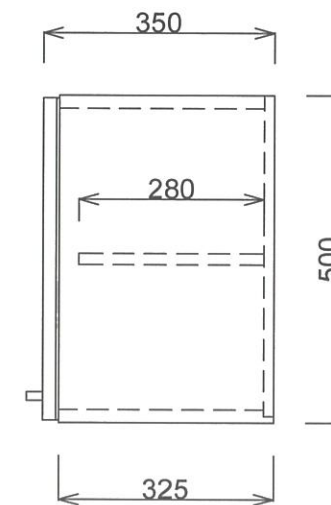
月日	'22. 1.		
認印			

有限会社 レマン システムキッチン 2250L

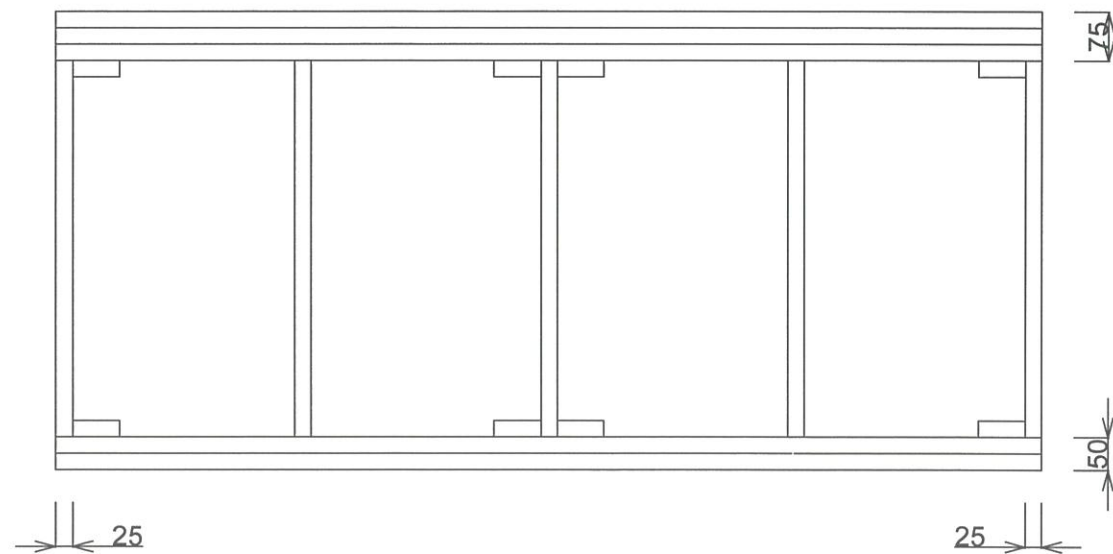
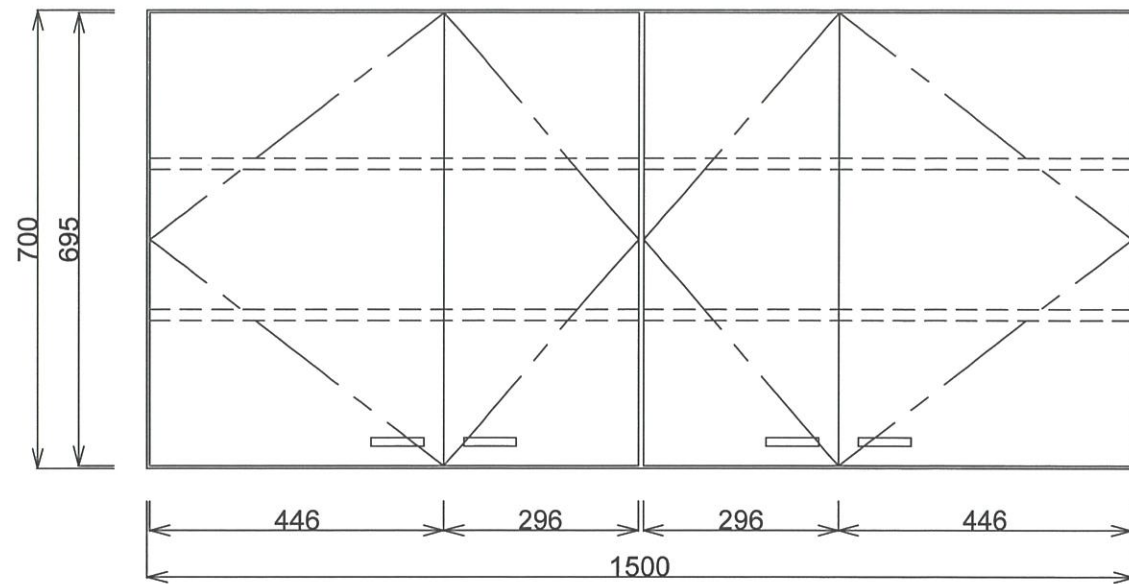


■仕様書

品名	仕様
丁番	スライド丁番
取手	ラスカルハンドル
扉	鏡面仕上げ 18mm
帆立	両面フラッシュ・カラー化粧合板 17mm
バック	片面フラッシュ・カラー化粧合板 18mm
地板、天板	両面フラッシュ・カラー化粧合板 20mm
棚板	両面フラッシュ・カラー化粧合板 17mm (可動棚)

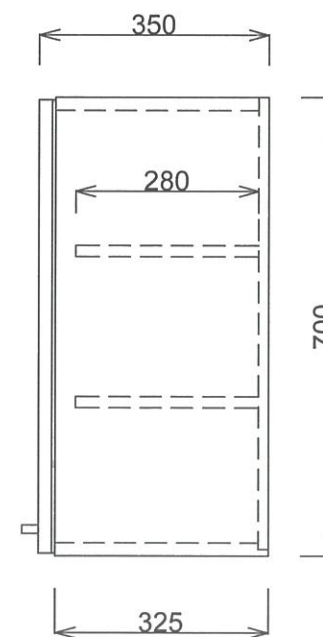


月日	'22. 1.		
認印	佐野		



■仕様書

品名	仕様
丁番	スライド丁番
取手	ラスカルハンドル
扉	鏡面仕上げ 18mm
帆立	両面フラッシュ・カラー化粧合板 17mm
バック	片面フラッシュ・カラー化粧合板 18mm
地板、天板	両面フラッシュ・カラー化粧合板 20mm
棚板	両面フラッシュ・カラー化粧合板 17mm (可動棚)



月日	'22. 1.		
認印			