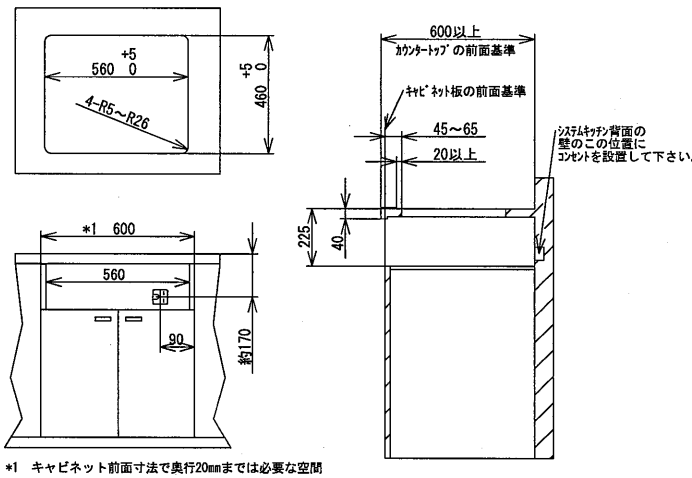


主要部品

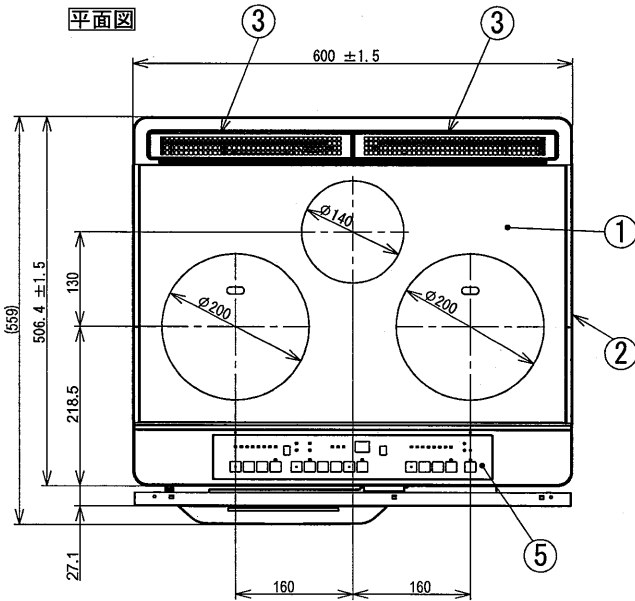
部品名	材質
1 トッププレート	結晶化ガラス(シルバー)
2 ワク	ステンレス
3 排気カバー	ステンレス
4 フロントパネル	鋼板焼付塗装(シルバー)
5 操作メイト	ポリエステルフィルム
6 グリルガラス	強化ガラス(ブラック)
7 グリルハンドル	PBT+PET樹脂(シルバー)

システムキッチン加工寸法図

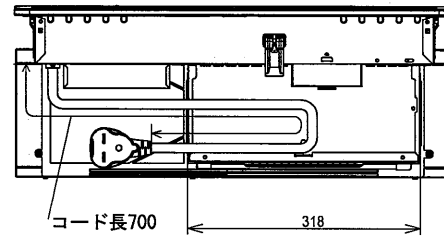


仕様 (電力の数値は定格消費電力を示す)		
型式	HT-M60S	
定格	単相200V-5.8kW ※4.8kWに切替え可能	
質量	約 14 kg	
ヒーター	左ヒーター	鉄・ステンレス鍋 3.0kW IH
	右ヒーター	鉄・ステンレス鍋 3.0kW IH
	中央ヒーター	1.2kW ラジエントヒーター
	グリル	シーズヒーター (上) 1.2kW・(下) 0.66kW (中央ヒーターとの同時使用不可)
火力調節	左ヒーター	鉄・ステンレス鍋 100W相当~3.0kW ・グリルを使用した場合 最大火力が1.6kWまで下がり、電力を制限
	右ヒーター	鉄・ステンレス鍋 100W相当~3.0kW
	中央ヒーター	300W相当~1.2kW (3段階調節)
	グリル	「手動」270W相当~700W相当 (3段階調節)
グリル寸法	幅240×奥行353×高さ105mm (ヒーター有効 高さ60mm)	
コード	3芯キャプタイヤコード、長さ0.7m	
プラグ容量	単相200V用 250V-30A (接地極付き)	

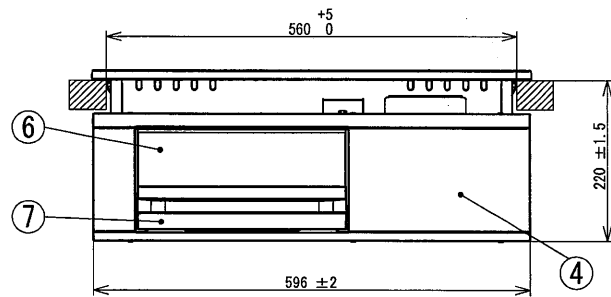
平面図



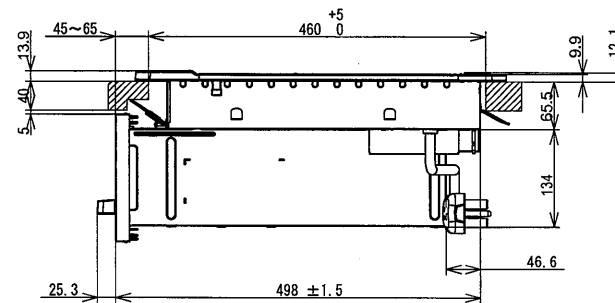
背面図



正面図



側面図



HT-M60S	クッキングヒーター寸法図	尺度	N.T.S
日立グローバルライフソリューションズ(株)			