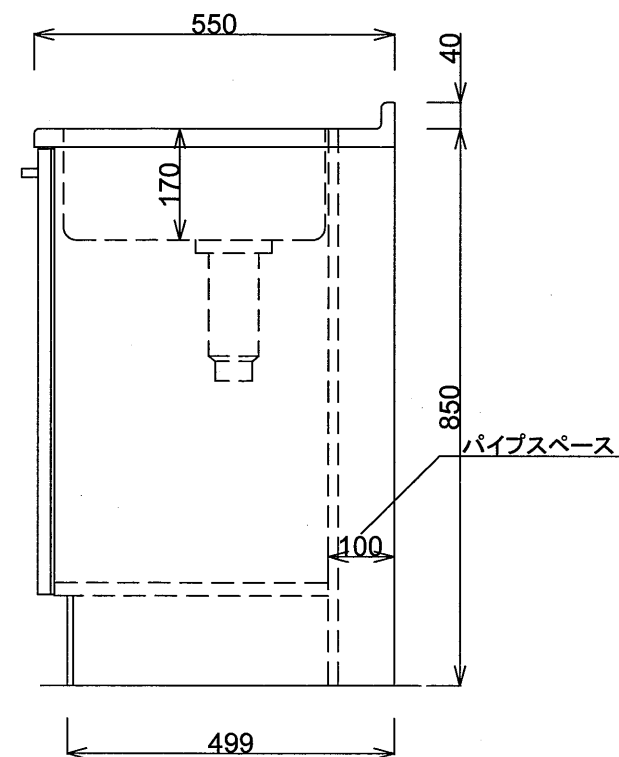


■仕様書

品名	仕様
トップ	443CT t0.5
丁番	スライド丁番
取手	ラスカルハンドル
扉	鏡面仕上げ 18mm
帆立	両面フラッシュ・カラー化粧板 17mm
バック	片面フラッシュ・カラー化粧板 15mm
地板	片面フラッシュ・カラー化粧板 20mm
台輪	オレフィン化粧シート貼り 9mm
ストレーナー	小型ストレーナー



月日	'24. 1.		
認印	佐野		

有限会社 レマン DLSHB-1050L