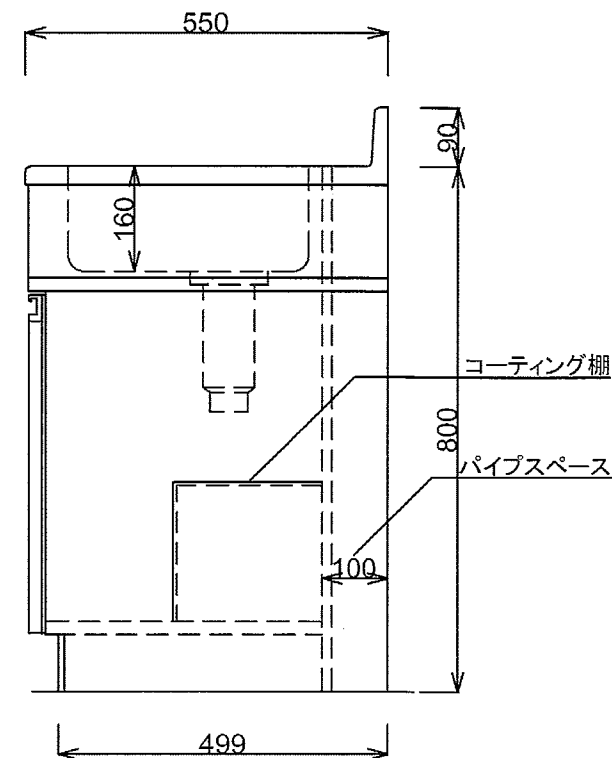


■仕様書

| 品名 | 仕様 |
|--------|-----------------------------|
| トップ | SUS430 t0.5 |
| 天板 | SUS430 t0.4 |
| 丁番 | スライド丁番 |
| 取手 | ライン取手 |
| 扉 | 表 PE ポリエステル化粧合板 TL オレフィン化粧板 |
| | 裏 カラー化粧合板 18mm |
| 帆立 | 両面フラッシュ・カラー化粧合板 17mm |
| バック | 片面フラッシュ・カラー化粧合板 15mm |
| 地板 | 片面フラッシュ・ステンレス貼り 20mm |
| 台輪 | オレフィン化粧シート貼り 9mm |
| ストレーナー | 小型ストレーナー |



| | | | |
|----|---------|--|--|
| 月日 | '24. 1. | | |
| 認印 | 佐野 | | |