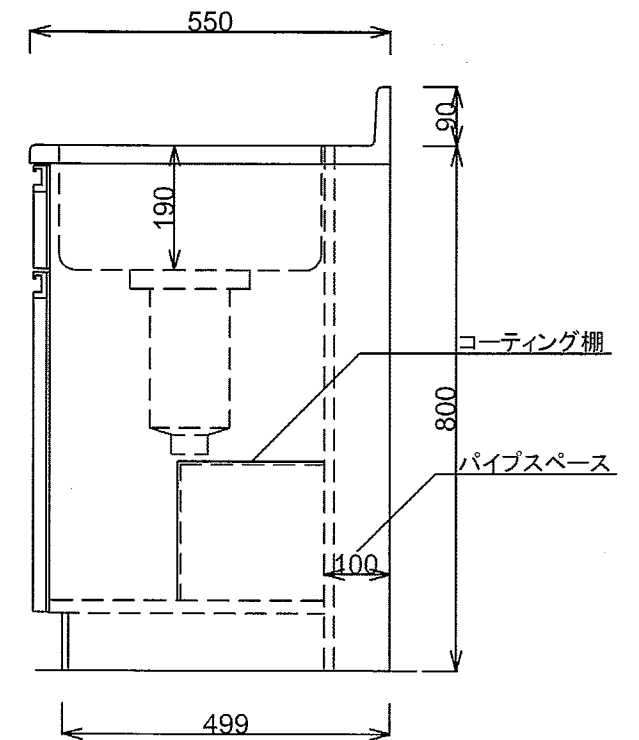


■仕様書

| 品名     | 仕様                   |
|--------|----------------------|
| トップ    | 443CT t0.6           |
| 丁番     | スライド丁番               |
| 取手     | ライン取手                |
| 扉      | 鏡面仕上げ 18mm           |
| 帆立     | 両面フラッシュ・カラー化粧合板 17mm |
| バック    | 片面フラッシュ・カラー化粧合板 15mm |
| 地板     | 片面フラッシュ・ステンレス貼り 20mm |
| 台輪     | オレフィン化粧シート貼り 9mm     |
| ストレーナー | 大型ストレーナー             |



|    |         |  |  |
|----|---------|--|--|
| 月日 | '24. 1. |  |  |
| 認印 |         |  |  |