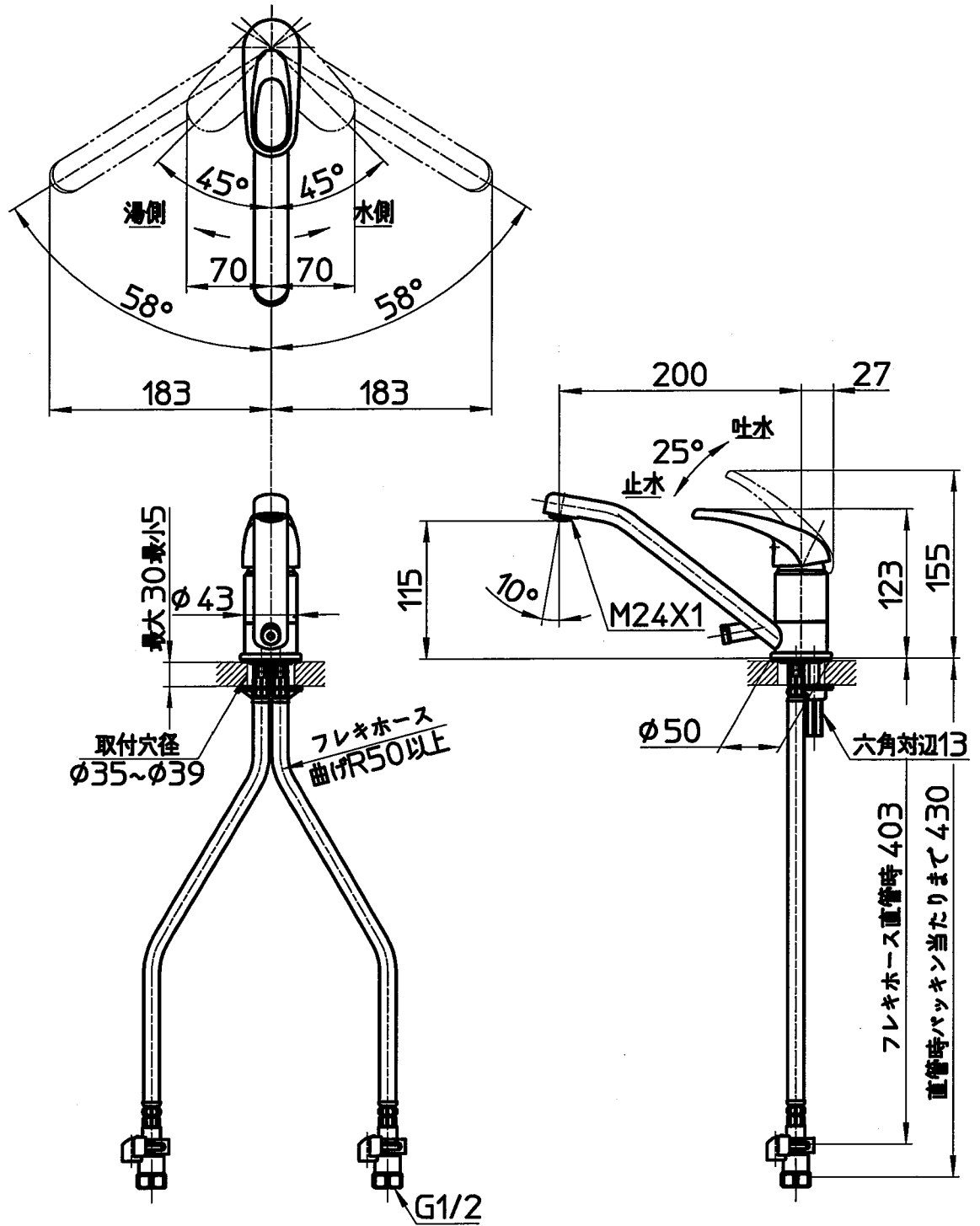


図番



備考	JIS 上記寸法は推奨寸法ですので、現場状況に合わせて施工して下さい。 塵パッキンが取付穴に落ち込まない様、取付穴の中心に施工して下さい。 湯水ホース最小曲げ半径は、R50です。		吐水口は回転式(116°) ナット締付工具・R356(別売)				
品名	シングルワンホール混合栓	尺度	承認	検図	製図	設計	第三角法
品番	K87111EJK-S-13	1:5	23・6・29	23・6・29	23・6・27	18・4・9	SANEI 株式会社