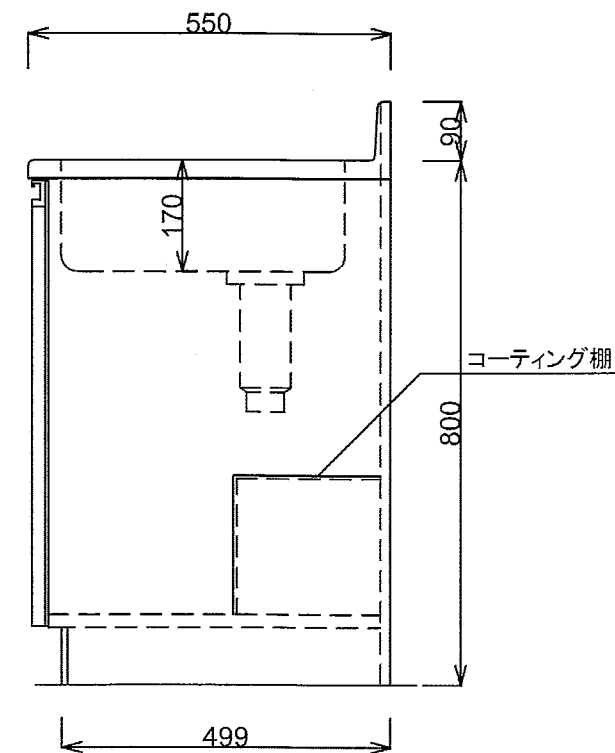


■仕様書

品名	仕様
トップ	SUS430 t0.5
天板	SUS430 t0.4
丁香	スライド丁香
取手	ライン取手
扉	表 PE ポリエステル化粧合板 TL オレフィン化粧板
	裏 カラー化粧合板 18mm
帆立	両面フラッシュ・カラー化粧合板 17mm
バック	片面フラッシュ・カラー化粧合板 15mm
地板	片面フラッシュ・カラー化粧合板 20mm
台輪	オレフィン化粧シート貼り 9mm
ストレーナー	小型ストレーナー



月日	'24. 1.		
認印			

有限会社 レマン LFG-Y-1800R(1200+600)