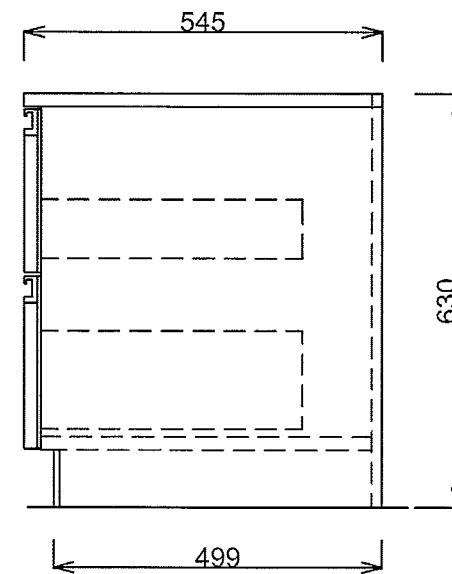
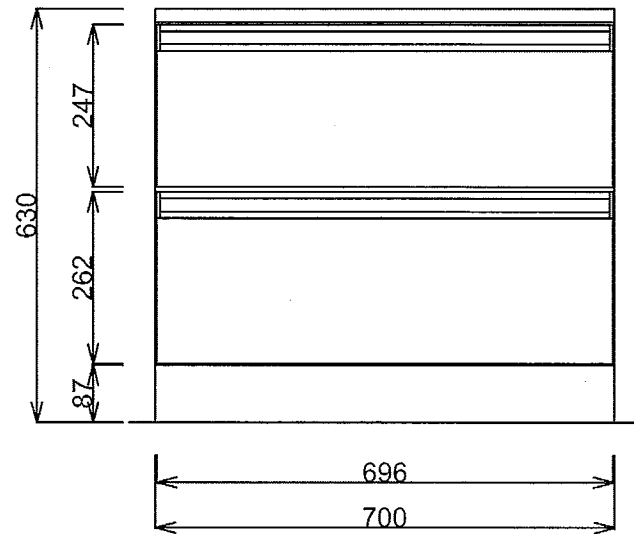


■仕様書

品名	仕様
天板	SUS430 t0.5
取手	ライン取手
扉	鏡面仕上げ 18mm
帆立	両面フラッシュ・カラー化粧合板 17mm
バック	片面フラッシュ・カラー化粧合板 15mm
地板	片面フラッシュ・カラー化粧合板 20mm
台輪	オレフィン化粧シート貼り 9mm



月日	'24. 1.		
認印	佐野		